


Помогут решить Ваши самые
сложные задачи в области
автоматизации



Приводы и системы управления Biffi
Интеллектуальная и надежная автоматизация арматуры





Максимизируйте безопасность вашего предприятия с помощью передовых технологий

Обладая более чем 60-летним опытом, Biffi является признанным лидером рынка предоставления надежных и безопасных решений для контроля и автоматизации арматуры. Компания имеет опыт решения самых сложных задач для операторов нефтегазовой, энергетической, обрабатывающей и водной промышленности.

Наше внимание к инновационным технологиям обеспечивает развитие интеллектуальных систем управления и контроля арматуры, а также позволяет предлагать нашим заказчикам как стандартные, так и индивидуальные решения, для достижения максимальной производительности предприятия, сокращения времени простоя и поддержания безопасной рабочей среды.



Получите продукцию высочайшего качества, полностью разработанную и изготовленную в Италии. Собственные и полностью интегрированные средства проектирования, производства и испытаний гарантируют высочайшие стандарты качества каждого продукта Viffi, который проходит индивидуальные испытания на крутящий момент и производительность, для обеспечения максимальной надежности и долговечности.

Для вашего предприятия есть лучшее решение по автоматизации арматуры, и мы поможем вам его реализовать

Разработка решений с учетом требований вашего предприятия

Понимание и решение проблем Заказчика, защита персонала, производственных активов и окружающей среды с помощью более разумной, безопасной и эффективной эксплуатации - наш главный приоритет.

Наша команда экспертов, обладающих уникальным многоотраслевым опытом в области автоматизации арматуры, обеспечения безопасности, управления процессами и цифровых коммуникаций, стремится стать глобальным партнером и эффективно поддерживать каждого заказчика на протяжении всего процесса выбора и принятия решений.

Положитесь на нас в любое время и в любом месте

Программа Biffi's Lifecycle Services позволяет вашему предприятию работать безопасно, стабильно и экономично, повышая надежность ваших активов и сохраняя ваши инвестиции.

Наша специализированная сеть Lifecycle Services охватывает все географические регионы, обеспечивая быструю и профессиональную поддержку, включая осмотр объекта и проверку активов, установку, ввод в эксплуатацию, техническое обслуживание, устранение неполадок и ремонт, поддержку STO (остановка, замена, простой), модернизацию, замену, создание запасов запасных частей и их доставку.

Кроме того, учебные курсы Biffi School of Actuation помогает заказчикам оптимизировать работу своих предприятий посредством специальных учебных занятий для специалистов на рабочих местах.

Положитесь на сложный технологический контент

Решения, соответствующие уровням полноты безопасности SIL (IEC-61508 1-7: 2010 SIL 2 & 3), обеспечивают исключительную производительность в самых экстремальных условиях эксплуатации. Интеллектуальные устройства управления и сетевые устройства улучшают возможности привода благодаря широкому диапазону протоколов связи, обратной связи по положению, возможностям PST и многому другому.





Не жертвуйте качеством продукции. Высочайшие стандарты качества наших продуктов гарантированы собственным проектированием, производством и испытаниями каждого компонента привода.

Достигайте наивысших показателей

Лучшие в своем классе решения для контроля и автоматизации арматуры сводят к минимуму простои предприятия и затраты на техническое обслуживание, а также оптимизируют производительность.

Оцените плавную интеграцию и гибкость решений

Соблюдение общепринятых стандартов обеспечивает сетевое взаимодействие, а также снижает сложность интеграции.

Приводы низкого давления



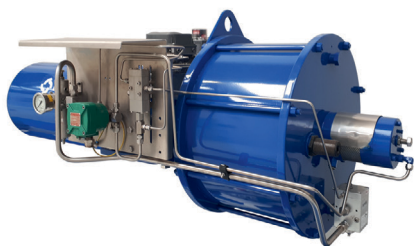
Прочные, универсальные, высокопроизводительные приводы с возможностью аварийного срабатывания

Все приводы низкого давления доступны в версиях двойного действия и с пружинным возвратом для любой четвертьоборотной или линейной арматуры.

- Приводы с кулисным механизмом
- Приводы рейка - шестерня для тяжелых условий эксплуатации
- Линейные приводы
- Со спиральным пазом (см. в разделе «Компактные приводы», стр. 13)

Приводы с кулисным механизмом

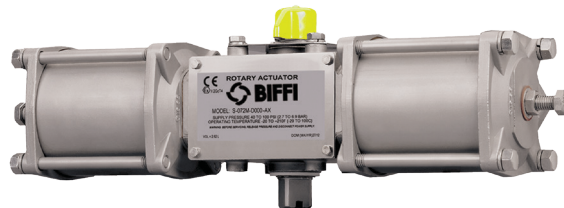
ALGA-ALGAS



Пневматические приводы с кулисным механизмом ALGA-ALGAS подходят для четверть-оборотной арматуры, вплоть до самых больших размеров, благодаря эффективной конструкции и высокому крутящему моменту отрыва. Версия QA с демпфером выполняет возврат в «безопасное» положение менее чем за 1 секунду.

- Расчетное давление: 12 бар изб. (174 фунтов на квадратный дюйм)
- Крутящий момент двойного действия: до 750 000 Нм (6 630 000 фунтов на дюйм)
- Конечный момент пружины: до 235 000 Нм (2 078 000 фунтов на дюйм)

MORIN S



Приводы с кулисным механизмом MORIN S полностью выполнены из нержавеющей стали, что обеспечивает максимальную коррозионную стойкость в самых суровых условиях окружающей среды.

- Расчетное давление: 11 бар изб. (160 фунтов на квадратный дюйм)
- Крутящий момент двойного действия: до 26 900 Нм (238 000 фунтов на дюйм)
- Конечный момент пружины: до 11 760 Нм (104 125 фунтов на дюйм)

FCBB и FCBA



Пневматические приводы с кулисным механизмом FCBB и FCBA - это компактные, легкие и экономичные приводы с кулисой, обеспечивающие оптимальные кривые крутящего момента для эксплуатации четвертьоборотной арматуры. Стандартный интерфейс монтажа FCBB с двумя клапанами обеспечивает гибкость установки для нормально открытого или закрытого привода без необходимости его разборки.

Корпус привода может быть изготовлен из ковкого чугуна или, по запросу, из углеродистой стали.

- Расчетное давление: от 9,3 до 13,8 бар изб. (от 142 до 200 фунтов на кв. дюйм)
- Крутящий момент двойного действия: до 2 492 Нм (22 054 фунтов на дюйм)
- Конечный момент пружины до 1 182 Нм (22,055 фунтов на дюйм)

Приводы рейка - шестерня для тяжелых условий эксплуатации

RPD-RPS



Приводы рейка - шестерня RPD-RPS представляют собой надежное, простое и экономичное решение, обеспечивающее максимальный выходной крутящий момент при минимальном давлении питания. Корпус может быть изготовлен из высокопрочного чугуна или углеродистой стали; все остальные детали как минимум из углеродистой стали.

- Расчетное давление: 12 бар изб. (174 фунтов на квадратный дюйм)
- Крутящий момент двойного действия: до 3 700 Нм (32 700 фунтов на дюйм)
- Конечный момент пружины до 1 100 Нм (9 700 фунтов на дюйм)

Линейные приводы

PLA-PLAS

Линейные приводы PLA-PLAS подходят для любой линейной арматуры, при этом тяга и ход доступны в соответствии с требованиями Заказчика.

- Расчетное давление: 12 бар изб. (174 фунтов на квадратный дюйм)
- Тяга двойного действия: до 1 600 000 Н (359 000 фунтов)
- Конечная тяга пружины: до 555 000 Н (124 800 фунтов)





Приводы высокого давления

Проверенная на действующих предприятиях технология

На протяжении более пяти десятилетий компания Biffi является крупным поставщиком трубопроводных газовых и газогидравлических приводов для систем высокого давления, многие тысячи устройств обеспечивают надежную и эффективную работу по всему миру в самых удаленных регионах, от Сибирских степей до Аравийских пустынь.

- Приводы с кулисным механизмом
- Газовые / газогидравлические приводы
- Приводы рейка - шестерня для тяжелых условий эксплуатации
- Линейные приводы
- Со спиральным пазом (см. в разделе «Компактные приводы», стр. 13)

Линейные приводы

HLA и HLAS

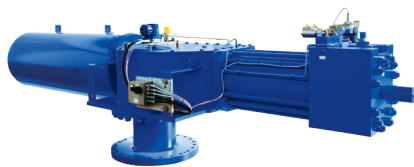
Гидравлические приводы HLA и HLAS предназначены для обеспечения работы в отсечном и регулирующем режимах любой линейной арматуры с усилием, соответствующим требованиям Заказчика.

- Расчетное давление: до 350 бар изб. (5 076 фунтов на квадратный дюйм)
- Тяга двойного действия: до 8 000 000 Н (1 798 000 фунтов)
- Конечная тяга пружины: до 350 000 Н (78 000 фунтов)



Приводы с кулисным механизмом

OLGA OLGA-H и OLGAS OLGAS-H



Эффективная конструкция и высокий момент срабатывания делают гидравлические приводы OLGA, OLGA-H и OLGAS, OLGAS-H подходящими для большинства четверть-оборотных клапанов, арматуры больших размеров и тяжелых условий эксплуатации.

- Расчетное давление: до 350 бар изб. (5 076 фунтов на квадратный дюйм)
- Крутящий момент двойного действия: до 1 000 000 Нм (8 850 745 фунтов на дюйм)
- Конечный момент пружины: до 235 000 Нм (2 079 000 фунтов на дюйм)

Газовые / газогидравлические приводы

GIG/S и GPO



GIG / S и GPO газовые приводы с полностью интегрированными системами управления объединяют компоненты высокого давления, полностью разработанные Biffi, включая традиционные или электронные системы контроля перекрытия трубопровода, где это необходимо.

- Расчетное давление: 100 бар изб. (1 500 фунтов на квадратный дюйм)
- Крутящий момент двойного действия: до 750 000 Нм (6 630 000 фунтов на дюйм)
- Конечный момент пружины: до 235 000 Нм (2 079 000 фунтов на дюйм)

Приводы рейка - шестерня для тяжелых условий эксплуатации

RPHD и RPHS

Гидравлические приводы RPHD и RPHS подходят для применений с высоким давлением, а также для отсечного или регулирующего режимов работы в сложных условиях.



- Расчетное давление: до 220 бар изб. (3 190 фунтов на квадратный дюйм)
- Крутящий момент двойного действия: до 2 600 Нм (23 000 фунтов на дюйм)
- Конечный момент пружины до 950 Нм (8 400 фунтов на дюйм)



Электрогидравлические решения

Умные и быстрые: приводы двойного действия и с пружинным возвратом, когда единственным доступным источником питания является электроэнергия

Как базовые, так и интеллектуальные электрогидравлические решения используют автономный блок питания для работы и управления приводами, что обеспечивает высокий крутящий момент, высокоскоростное регулирование и / или отказоустойчивое действие, когда доступна только электроэнергия, а надежность имеет решающее значение.

Стандартная версия предназначена для отсечного режима работы, применений ESD / HIPPS, а интеллектуальная версия предназначена для модулирующего режима работы, применений ESD и обеспечивает функции предупреждения, аварийных сигналов, диагностики и самокалибровки.

- Стандартные электрогидравлические приводы
- Электрогидравлические приводы с аккумулятором на заказ
- Интеллектуальные электрогидравлические приводы

Стандартные электрогидравлические приводы

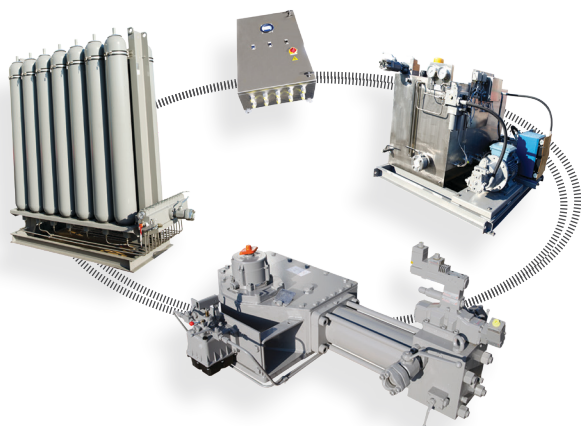


ЕНО

Интеллектуальный автономный электрогидравлический привод четвертьоборотной арматуры, сочетающий в себе проверенные на практике технологии и предназначенный для обеспечения надежного отключения в критических ситуациях.

- Рабочее давление до 350 бар (5076 фунтов на кв. дюйм)
- Широкий выбор однофазных, трехфазных источников питания или источников постоянного тока, а также солнечные батареи для районов без электроэнергии
- Конечный момент пружины до 110 000 Нм (973 000 фунтов на дюйм)

Интеллектуальные электрогидравлические приводы



ЕНТ и S-ЕНТ

S-ЕНТ - это автономная система, обеспечивающая диагностику высокого уровня, цифровое и аналоговое управление через все основные протоколы шинной связи и беспроводной доступ через Bluetooth.

Он включает в себя привод высокого давления с насосной системой гидравлического двигателя, подходящий для четвертьоборотных и линейных применений, оснащенный специальным электронным блоком управления.

- Расчетное давление: от 220 до 345 бар изб. (от 3 190 до 5 000 фунтов на квадратный дюйм)
- Широкий выбор источников питания переменного или постоянного тока
- Одностороннего и двойного действия
- Включает гидроаккумуляторы, резервные или одиночные насосы с электродвигателем, переключатели и органы управления.
- Универсальное решение для всех применений арматуры: отсечной режим, высокая скорость срабатывания при отказе, управление положением, регулирование в тяжелых условиях.
- Широкий выбор интерфейсов локальной и шинной связи

Компактные приводы

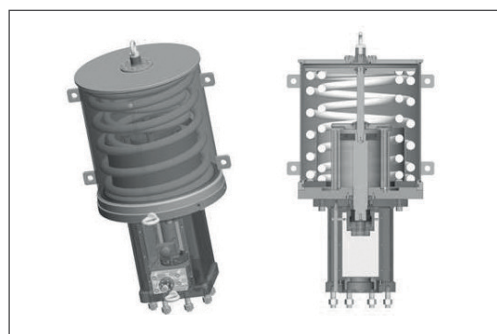
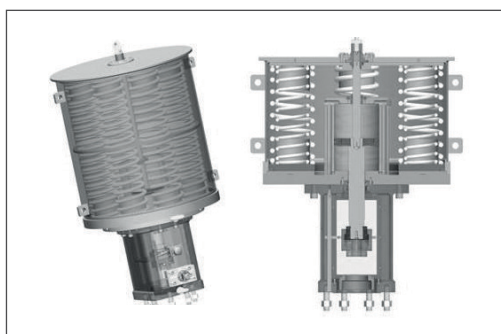


Те же характеристики, но на меньшей площади

Компактные приводы Biffi - идеальное решение там, где пространство ограничено, но требуется максимальная производительность, например, на морских платформах, береговых терминалах, нефтебазах, FPSO, а также на нефтеперерабатывающих заводах и электростанциях.

Они доступны для линейного и четверть-оборотного применения, одностороннего действия с пакетом пружин, встроенным в цилиндр.

- Компактные четвертьоборотные пневматические приводы
- Компактные линейные гидравлические приводы



Компактные четвертьоборотные пневматические приводы



TPD-TPS

Площадь основания четверть-оборотного привода TPD-TPS уменьшена благодаря уникальной конструкции спирального паза, которая преобразует линейное движение поршня в поворот на четверть оборота, создавая высокие крутящие моменты страгивания и уменьшая размер и вес привода.

- Расчетное давление: 12 бар изб. (174 фунтов на квадратный дюйм)
- Крутящий момент двойного действия: до 300 000 Нм (2 665 000 фунтов на дюйм)
- Конечный момент пружины: до 66 000 Нм (584 000 фунтов на дюйм)

Компактные линейные гидравлические приводы



HLAS-C

Компактные линейные приводы HLAS-C с гидравлическим цилиндром, находящимся в пакете пружин, предназначены для обеспечения работы в отсечном и регулирующем режимах любой линейной арматуры с усилием, соответствующим требованиям Заказчика.

- Расчетное давление: до 350 бар изб. (5 076 фунтов на квадратный дюйм)
- Тяга двойного действия: до 8 000 000 Н (1 798 000 фунтов)
- Конечная тяга пружины до 350 000 Н (78 000 фунтов)

Быстродействующие приводы



Мгновенное срабатывание для максимальной безопасности предприятия

Эта линейка высокотехнологичных отказоустойчивых пневматических и гидравлических приводов повышает безопасность вашего предприятия. Они оснащены встроенными клапанами быстрого выпуска (пневматическими) или клапанами сброса высокого расхода (гидравлическими), а также эффективными системами амортизации в конце хода, и объединяют высочайшую скорость с максимальной безопасностью и надежностью. Как пневматические, так и гидравлические быстродействующие приводы могут быть снабжены схемами модулирующего управления и возможностью проверки частичного хода (PST).

Пневматические, гидравлические, электрогидравлические приводы быстрого действия



ALGAS - QA

ALGAS QA - это разработанными компанией Biffi, быстродействующие пневматические приводы с пружинным возвратом, встроенными клапанами быстрого выпуска и системами амортизации в конце хода.

- Расчетное давление: до 12 бар изб. (174 фунтов на квадратный дюйм)
- Время срабатывания: менее 1 сек.

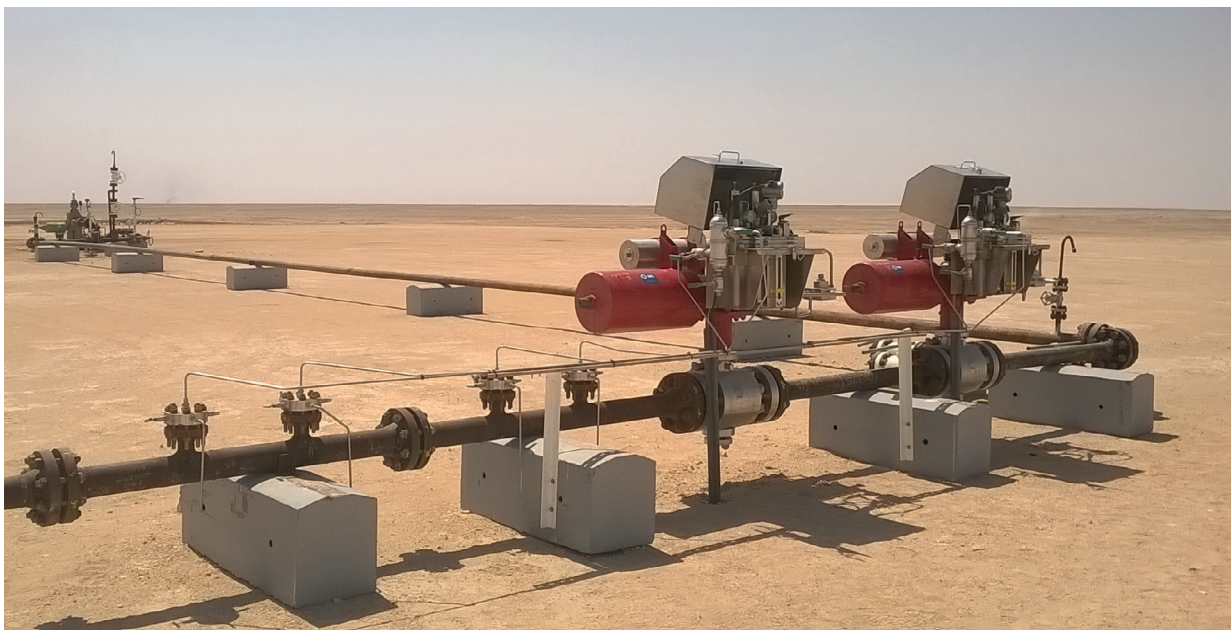


OLGAS - QA

OLGAS QA - это разработанные Biffi, быстродействующие гидравлические и электрогидравлические приводы с пружинным возвратом, коллектором и цилиндром с высокой пропускной способностью, встроенными клапанами быстрого выпуска и демпферными системами в конце хода.

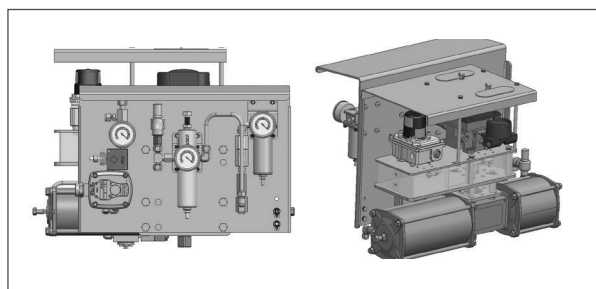
- Расчетное давление: до 250 бар изб. (3 600 фунтов на квадратный дюйм)
- Время срабатывания: менее 0,3 сек.

Системы управления арматурой (VOS)



Полностью настраиваемая система управления для обеспечения максимальной производительности

Опыт компании Biffi, накопленный за многие десятилетия, позволяет предоставлять решения по автоматизации арматуры двухпозиционными или регулирующими приводами, с высокотехнологичными системами местного или дистанционного управления с помощью электрических или пневматических сигналов. Эти электромеханические системы управления обеспечивают надежное «отказоустойчивое» срабатывание в случае аварийной ситуации, такой как отказ электрического или пневматического источника питания, высокая температура, низкое или высокое давление в трубопроводе. Автоматизированные решения Biffi соответствуют уровню полноты безопасности SIL3, разработаны и изготовлены полностью на собственном предприятии.



Электрические приводы



Интеллектуальные и отказоустойчивые решения для интегрированных систем

Biffi предлагает широкий ассортимент интеллектуальных четверть-оборотных и многооборотных электрических приводов. В случае возникновения чрезвычайной ситуации, возможность аварийного отключения и интеллектуальные технологии дистанционного контроля и управления арматурой гарантируют высочайшую безопасность.

- Многооборотные приводы
- Четвертьоборотные приводы
- Отказобезопасные электроприводы



Многооборотные приводы

ICON3000

Интеллектуальный многооборотный привод с передовой технологией связи, управлением данными и надежной работой.

- Крутящий момент: от 30 до 1 440 Нм (от 265 до 12 745 фунтов на дюйм)
- Напряжение: От 24 В до 690 В переменного тока (3 фазный)
- Диапазон температур: от -60°C до +85°C (от -76°F до +185°F)
- Диапазон скоростей: От 12 до 173 об / мин
- Совместимость с диагностическим программным обеспечением «A Manager»
- Доступна версия с низким энергопотреблением 30 Нм (265 фунтов на дюйм) / 24 В постоянного тока / 1,3 А

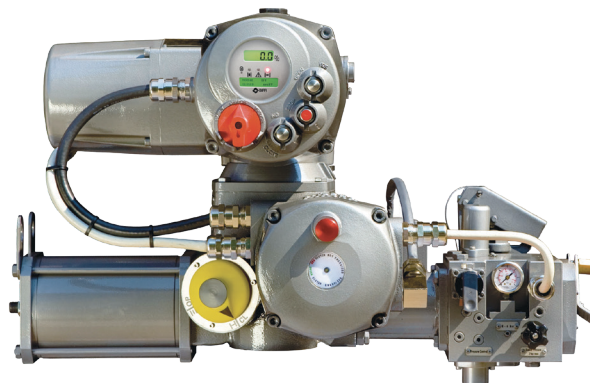


Отказобезопасные электроприводы

EFS2000

Предназначен для открытия / закрытия при отказе в аварийных условиях. Совместимость со всеми протоколами открытой связи с возможностью PST. Класс SIL 3, подходит для ROSOV (запорная арматура с дистанционным управлением).

- Работа от пружины: начальный крутящий момент до 18 000 Нм (159 000 фунтов на дюйм), конечный крутящий момент до 9 000 Нм (80 000 фунтов на дюйм)
- Напряжение: от 24 до 110 В постоянного тока; от 110 до 240 В, 50/60 Гц, 1 фаза; от 208 до 690 В, 50/60 Гц, 3 фазы
- Диапазон температур: от -45°C до +85°C (от -49°F до +185°F)
- Уровень полноты безопасности (IEC 61508-1 ÷ 7: 2010) - SIL3



Четвертьоборотные приводы

F01

Инновационный электрический четвертьоборотный привод для небольшой арматуры.

- Крутящий момент: до 600 Нм (5310 фунтов на дюйм)
- Время хода на 90 °: от 5 до 60 сек.
- Диапазон температур: от -20°C до +85°C (от -4°F до 185°F)
- Диапазон температур: от -20°C до +85°C (от -4°F до +185°F)



Управляющие и сетевые решения



Держите свое предприятие под контролем постоянно, с помощью самых передовых и надежных технологий

Сетевые решения Biffi основаны на интеллектуальных приводах и интеллектуальных устройствах для обнаружения и мониторинга, позволяющих выполнять диагностические функции, пока клапаны находятся в режиме онлайн и в эксплуатации. Мастер-станции Biffi позволяют дистанционно управлять приводами через наиболее распространенные протоколы связи, гарантируя максимальную надежность предприятия даже в самых тяжелых условиях эксплуатации.

- Электронные блоки управления
- Интегрированные системы контроля арматуры
- Электронные системы изоляции прорывов трубопроводов
- Диагностическая связь

Электронный блок управления



ECU1000

Этот компонент встроенной панели управления обеспечивает функции управления и диагностики для любого электрогидравлического привода Biffi, например:

- Контроль приводов работающих как в отсечном, так и регулирующем режимах (постоянный, экономичный, шаговый)
- Управление встроенным HPU с одним или двумя насосами с автоматическим переключением
- PST и функции блокировки
- Выходы для управления двухпозиционными электромагнитными клапанами (SOV), сервоклапанами, пропорциональными клапанами, электрическими двигателями с проводным подключением и дистанционным управлением по шине

Электронная система изоляции прорывов трубопроводов



ELBS20

ELBS20 - интеллектуальное устройство для контроля давления в трубопроводе. В случае неисправности он посылает команду приводу для перемещения арматуры в заданное безопасное положение.

- Мониторинг пяти критических параметров безопасности: скорость падения давления; снижение и / или повышение давления относительно контрольного значения, превышение нижнего и / или верхнего предела
- Modbus RTU (RS485), Bluetooth, RS485 двухточечное соединение, RS232. HART
- Специальный OLED-дисплей для работы при температуре до -40°C (-40°F)

Интегрированные системы контроля арматуры



IMVS2

IMVS2-это интегрированная система контроля арматуры для применений с высоким или низким давлением с возможностью контроля положения и диагностики в режиме онлайн, тестирования всех компонентов функциональной безопасности оборудования, включая несколько соленоидных клапанов.

- Гидравлическое или пневматическое устройство PST
- Программное обеспечение Asset Management в стандартной комплектации
- Для систем низкого и высокого давления (до 400 бар изб. (5800 фунтов на кв. дюйм))
- Интерфейсы гидравлической связи HART7 и Modbus
- Интерфейсы Bluetooth, RS232 и RS485
- Предусмотрены кнопки для локальной настройки и управления
- 3 цифровых входа и 6 цифровых выходов
- Графический OLED-дисплей, работающий при температуре до -40°C (-40°F)

Полевой шлюз



DCM2

DCM2 - это высоконадежная мастер-станция, способная управлять до 300 приводами с помощью до 18 полевых контуров, обеспечивая сверхбыструю скорость связи. Три уровня системного резервирования и шифрование связи по военным стандартам гарантируют высочайшую безопасность данных.

- Протокол DCS / PLC: MODBUS RTU или TCP / IP
- Полевой протокол: LONWORKS®, MODBUS®
- Стойка 19" 3HE для монтажа в приборный шкаф
- Быстрая связь с оборудованием

Компания Biffi - надежный партнер в области комплексных решений автоматизации арматуры



СЕВЕРНАЯ И ЮЖНАЯ АМЕРИКА

19200 Northwest Freeway
Houston, Texas, 77065
США
Тел.: +1 281 477 4100

Av. Hollingsworth
325 Iporanga Sorocaba
SP 18087-105
Бразилия

Тел.: +55 15 3413 8888
**АЗИАТСКО-
ТИХООКЕАНСКИЙ РЕГИОН**

No. 9 Gul Road
#01-02 Singapore 629361
Тел.: +65 6777 8211

No. 1 Lai Yuan Road
Wuqing Development Area
Tianjin 301700

P. R. China
Тел.: +86 22 8212 3300
**БЛИЖНИЙ ВОСТОК И
АФРИКА**

P. O. Box 17033
Jebel Ali Free Zone
Дубай
Тел.: +971 4 811 8100

P. O. Box 10305

Jubail 31961
Саудовская Аравия
Тел.: +966 3 340 8650
24 Angus Crescent
Longmeadow Business Estate
East
P.O. Box 6908 Greenstone

1616 Modderfontein Extension 5
ЮАР
Тел.: +27 11 451 3700
ЕВРОПА

Holland Fasor 6
Székesfehérvár 8000
Венгрия
Тел.: +36 22 53 09 50

Strada Biffi 165
29017 Fiorenzuola d'Arda (PC)
Италия
Тел.: +39 0523 944 411

Biffi Italia S.r.L.

Strada Biffi, 165, 29017 Fiorenzuola d'Arda (PC) - ITALY (Фьоренцуола-д'Арда,
провинция Пьяченца, Италия)
Тел.: +39 (0)523 944 411
E-mail: biffisales@emerson.com

Biffi оставляет за собой право на изменение
технических характеристик
и конструкции продукции без уведомления.



vn.linkedin.com/company/biffi-italia-srl



www.youtube.com/user/BiffiItaliaSrl



www.biffi.it



ВЫСОКОПРОИЗВОДИТЕЛЬНОЕ ДВИЖЕНИЕ АРМАТУРЫ