

Atuadores Biffi

Folha de Adendo

Seção 1: Introdução

1.1 Propósito

Esta folha de adendo apresenta as alterações necessárias para o Manual de instalação, operação e manutenção afetado.

1.2 Documentos afetados

A tabela abaixo mostra a lista de documentos afetados com as alterações escritas em cada caso.

| Caixa | Nome do Produto | Documento afetado | Observação |
|-------|-------------------------------|--------------------------------------|--------------------------------------|
| A | RPD | Todos os produtos liberados pela IOM | - |
| | RPS | Todos os produtos liberados pela IOM | - |
| | ALGA | Todos os produtos liberados pela IOM | - |
| | ALGAS, ALGAS-QA | Todos os produtos liberados pela IOM | - |
| | GIG | Todos os produtos liberados pela IOM | - |
| | GIGS | Todos os produtos liberados pela IOM | - |
| | GPO | Todos os produtos liberados pela IOM | - |
| | RPHD | Todos os produtos liberados pela IOM | - |
| | RPHS | Todos os produtos liberados pela IOM | - |
| | OLGA e OLGA-H | Todos os produtos liberados pela IOM | - |
| | OLGAS e OLGAS-H, e ALGAS-H QA | Todos os produtos liberados pela IOM | - |
| | TPD | Todos os produtos liberados pela IOM | - |
| | TPS, TPS-QA | Todos os produtos liberados pela IOM | - |
| | PLA | Todos os produtos liberados pela IOM | - |
| | PLAS | Todos os produtos liberados pela IOM | - |
| | GIL | Todos os produtos liberados pela IOM | - |
| | GILS | Todos os produtos liberados pela IOM | - |
| | HLA | Todos os produtos liberados pela IOM | - |
| | HLAS, HLAS-C, HLAS QA | Todos os produtos liberados pela IOM | - |
| | B | RPD | Todos os produtos liberados pela IOM |
| RPS | | Todos os produtos liberados pela IOM | - |

Seção 2: Caso A

Atualização do índice para adicionar novas seções, como 1.1.3. Carga eletrostática e 1.1.4. Emissão de ruído Observe que a Seção 1.1.4 só é aplicável para aplicação de baixa pressão ou atuadores de QA.

Índice

Seção 1: Advertências gerais

| | | |
|-------|--------------------------------|---|
| 1.1 | Generalidades | 1 |
| 1.1.1 | Regulamentação aplicável | 1 |
| 1.1.2 | Termos e condições | 2 |
| 1.2 | Placa de identificação | 2 |
| 1.3 | Descrição do atuador | 3 |

1.1.3 Carga eletrostática

Existe um risco de carga eletrostática na superfície do atuador; em caso de limpeza, utilize apenas pano antiestático; em caso de manutenção, evite todo atrito ou fricção que possam carregar o equipamento com cargas eletrostáticas.

1.1.4 Emissão de ruído

A verificação do ruído da válvula acionada está sob cuidados do fabricante da válvula. A Biffi ressalta que o ruído do atuador pode ser considerado desprezível, uma vez que é um equipamento para uso regular de ativação ou intermitente.

Se houver a válvula de escape rápido integral, recomendamos o uso de EPP auditivo (equipamento de proteção pessoal) para evitar qualquer possível desconforto acústico.



Seção 3: Caso B

Quando a configuração offshore for solicitada, considere as seguintes alterações.

3.1 Com referência à linha de produtos RPS

Considere a Seção 7 - Figura 22 e Tabela 14 para atualizações de dados técnicos.

Figura 22 Atuador pneumático de ação única RPS MSJ/MHW

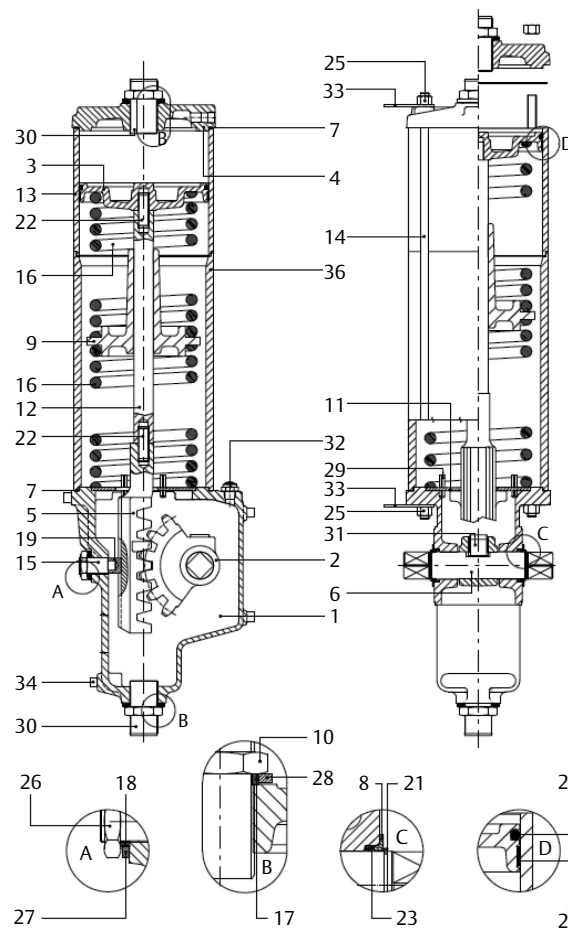


Tabela 14. Lista de peças

| Item | Qtde. | Descrição | Material |
|------|-------|----------------------------------|------------------------------------|
| 1 | 1 | Invólucro | Ferro fundido nodular |
| 2 | 1 | Pinhão | Ferro fundido nodular |
| 3 | 1 | Pistão | Aço carbono |
| 4 | 1 | Flange da extremidade | Aço carbono para baixa temperatura |
| 5 | 1 | Cremalheira | Ferro fundido nodular |
| 6 | 1 | Eixo | Aço-liga níquelado |
| 7* | 2 | Junta do cilindro | Borracha NBR |
| 8* | 2 | Anilha de gola | Nylon |
| 9 | 1 | Molas de disco centralizador | Nylon |
| 10 | 2 | Porca | Aço carbono |
| 11 | 1 | Disco de retenção da mola | Aço carbono |
| 12 | 1 | Veio distanciador da cremalheira | Aço carbono |
| 13 | 1 | Tubo do cilindro | Aço carbono níquelado |
| 14 | 4 | Tirante | Aço-liga# |
| 15 | 1 | Parafuso-guia da cremalheira | Aço de liga |
| 16 | 2 | Mola | Aço carbono |
| 17* | 2 | Arruela de vedação | Teflon |
| 18* | 1 | Arruela de vedação | Teflon |
| 19 | 1 | Bloco de deslizamento | Bronze |
| 20* | 1 | Anel-guia móvel do êmbolo | Teflon + grafite |
| 21* | 2 | Anel de retenção | Aço inoxidável |
| 22 | 2 | Parafuso | Aço de liga |
| 23* | 1 | O-ring | Borracha NBR |
| 24* | 2 | O-ring | Borracha NBR |
| 25 | 8 | Porca | Aço carbono# |
| 26 | 1 | Porca | Aço carbono |
| 27 | 1 | Arruela | Aço carbono |
| 28 | 2 | Arruela | Aço carbono |
| 29 | 4 | Cavilha da mola | Aço carbono |
| 30 | 1 | Parafuso batente | Aço carbono# |
| 31 | 1 | Parafuso | Aço de liga |
| 32 | 1 | Bujão | Alumínio + Bronze + Aço |
| 33 | 1 | Parafuso batente de regulação | Bronze# |
| 34 | 1 | Parafuso de acionamento manual | Aço carbono** |
| 35* | 1 | O-ring | Borracha NBR |
| 36 | 1 | Tubo distanciador | Aço carbono |
| 37 | 2 | Ilhó de elevação | Aço carbono |

OBSERVAÇÃO:

* Peças de reposição recomendadas

** Obrigatório aço inoxidável em caso de aplicação em alto mar

Aço inoxidável disponível em caso de aplicação offshore

3.2 Com referência à linha de produtos RPD

Considere a Seção 7 - Figura 18 e Tabela 10 para atualizações de dados técnicos.

Figura 18 Atuador pneumático de ação dupla com parafuso de acionamento manual

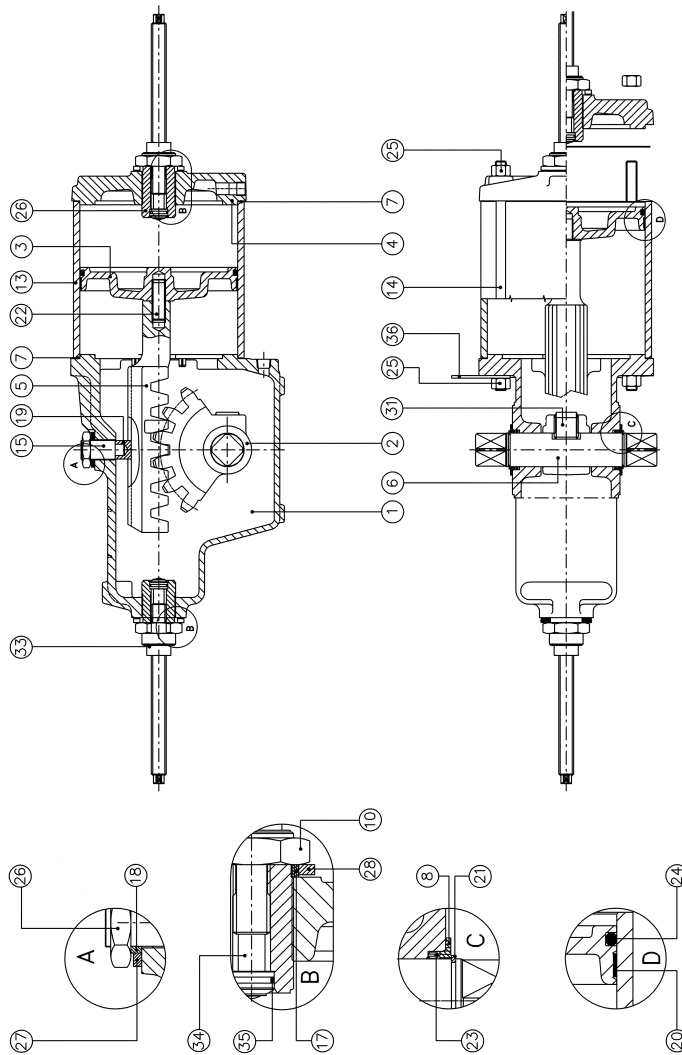


Tabela 10. Lista de peças

| Item | Qtd | Descrição | Material |
|------|-----|--------------------------------|-----------------------|
| 1 | 1 | Invólucro | Ferro fundido nodular |
| 2 | 1 | Pinhão | Ferro fundido nodular |
| 3 | 1 | Pistão | Aço carbono |
| 4 | 1 | Flange da extremidade | Aço carbono |
| 5 | 1 | Cremalheira | Ferro fundido nodular |
| 6 | 1 | Eixo | Aço carbono niquelado |
| 7 | 2 | Junta do cilindro | Borracha NBR* |
| 8 | 2 | Anilha de gola | Nylon* |
| 10 | 2 | Porca | Aço carbono |
| 13 | 1 | Tubo do cilindro | Aço carbono niquelado |
| 14 | 4 | Tirante | Aço de liga |
| 15 | 1 | Parafuso-guia da cremalheira | Aço de liga |
| 17 | 2 | Arruela de vedação | PVC* |
| 18 | 1 | Arruela de vedação | PVC* |
| 19 | 1 | Bloco de deslizamento | Bronze |
| 20 | 1 | Anel-guia móvel do êmbolo | Teflon + grafite* |
| 21 | 2 | Anel de retenção | Aço inoxidável* |
| 22 | 1 | Parafuso | Aço de liga |
| 23 | 2 | Anel de vedação | Borracha NBR* |
| 24 | 1 | Anel de vedação | Borracha NBR* |
| 25 | 8 | Porca | Aço carbono# |
| 26 | 1 | Porca | Aço carbono |
| 27 | 1 | Arruela | Aço carbono |
| 28 | 2 | Arruela | Aço carbono |
| 31 | 1 | Parafuso | Aço de liga |
| 33 | 2 | Parafuso batente de regulação | Bronze# |
| 34 | 2 | Parafuso de acionamento manual | Aço inoxidável** |
| 35 | 2 | Anel de vedação | Borracha NBR* |
| 36 | 2 | Ilhó de elevação | Aço carbono |

OBSERVAÇÃO:

* Peças de reposição recomendadas

** Aço inoxidável obrigatório em caso de aplicação offshore

Aço inoxidável disponível em caso de aplicação offshore

Esta página foi deixada intencionalmente em branco.

Biffi Italia s.r.l.
Strada Biffi 165
29017 Fiorenzuola d'Arda (PC)
Itália
T +39 0523 944 411

Para obter uma lista completa dos sites de vendas e fabricação, visite www.biffi.it ou entre em contato conosco pelo biffi_italia@biffi.it.

VCIOM-16866-pt-BR ©2021 Biffi. Todos os direitos reservados.

O conteúdo desta publicação é apresentado somente para fins informativos e enquanto todos os esforços são feitos para garantir a exatidão, eles não devem ser interpretados como garantias, expressas ou implícitas, com relação aos produtos ou serviços aqui descritos ou seu uso ou aplicabilidade. Todas as vendas são regulamentadas pelos nossos termos e condições, disponíveis mediante solicitação. Reservamo-nos o direito de modificar ou melhorar os projetos ou especificações de nossos produtos a qualquer momento, sem aviso prévio.

