

# Attuatori Biffi

## Appendice

## Sezione 1: Introduzione

### 1.1 Scopo

La presente Appendice presenta le modifiche da apportare al Manuale di installazione, funzionamento e manutenzione interessato.

### 1.2 Documenti interessati

La tabella riportata di seguito è un elenco dei documenti interessati dalle modifiche scritte in ciascun caso.

Caso	Nome prodotto	Documento interessato	Nota
A	RPD	Tutti i manuali IOM dei prodotti rilasciati	-
	RPS	Tutti i manuali IOM dei prodotti rilasciati	-
	ALGA	Tutti i manuali IOM dei prodotti rilasciati	-
	ALGAS, ALGAS-QA	Tutti i manuali IOM dei prodotti rilasciati	-
	GIG	Tutti i manuali IOM dei prodotti rilasciati	-
	GIGS	Tutti i manuali IOM dei prodotti rilasciati	-
	GPO	Tutti i manuali IOM dei prodotti rilasciati	-
	RPHD	Tutti i manuali IOM dei prodotti rilasciati	-
	RPHS	Tutti i manuali IOM dei prodotti rilasciati	-
	OLGA e OLGA-H	Tutti i manuali IOM dei prodotti rilasciati	-
	OLGAS e OLGAS-H, e ALGAS-H QA	Tutti i manuali IOM dei prodotti rilasciati	-
	TPD	Tutti i manuali IOM dei prodotti rilasciati	-
	TPS, TPS-QA	Tutti i manuali IOM dei prodotti rilasciati	-
	PLA	Tutti i manuali IOM dei prodotti rilasciati	-
	PLAS	Tutti i manuali IOM dei prodotti rilasciati	-
	GIL	Tutti i manuali IOM dei prodotti rilasciati	-
	GILS	Tutti i manuali IOM dei prodotti rilasciati	-
HLA	Tutti i manuali IOM dei prodotti rilasciati	-	
HLAS, HLAS-C, HLAS QA	Tutti i manuali IOM dei prodotti rilasciati	-	
B	RPD	Tutti i manuali IOM dei prodotti rilasciati	-
	RPS	Tutti i manuali IOM dei prodotti rilasciati	-

## Sezione 2: Caso A

Aggiornato l'indice con l'aggiunta di nuove sezioni, come 1.1.3. Carica elettrostatica e 1.1.4 Rumorosità. La Sezione 1.1.4 fa riferimento solo all'applicazione bassa pressione o agli attuatori QA.

### Sommario

#### Sezione 1: Avvertenze generali

1.1	Presentazione generale.....	1
1.1.1	Norme applicabili .....	1
1.1.2	Termini e condizioni .....	2
1.2	Targa di identificazione .....	2
1.3	Descrizione dell'attuatore .....	3

### 1.1.3 Carica elettrostatica

La superficie dell'attuatore è soggetta a un rischio di carica elettrostatica. Durante la pulizia, utilizzare esclusivamente panni antistatici. Per la manutenzione, evitare qualsiasi sfregamento/attrito che possa caricare elettrostaticamente l'apparecchiatura.

### 1.1.4 Rumorosità

La verifica del rumore della valvola abbinata all'attuatore è a cura del produttore della valvola. Biffi sottolinea che il rumore dell'attuatore può essere considerato trascurabile, poiché si tratta di un'apparecchiatura con utilizzo on-off regolare o intermittente.

Se è presente la valvola di scarico rapido integrata, è consigliabile utilizzare i DPI (dispositivi di protezione individuale) per le orecchie, per evitare possibili disagi acustici.



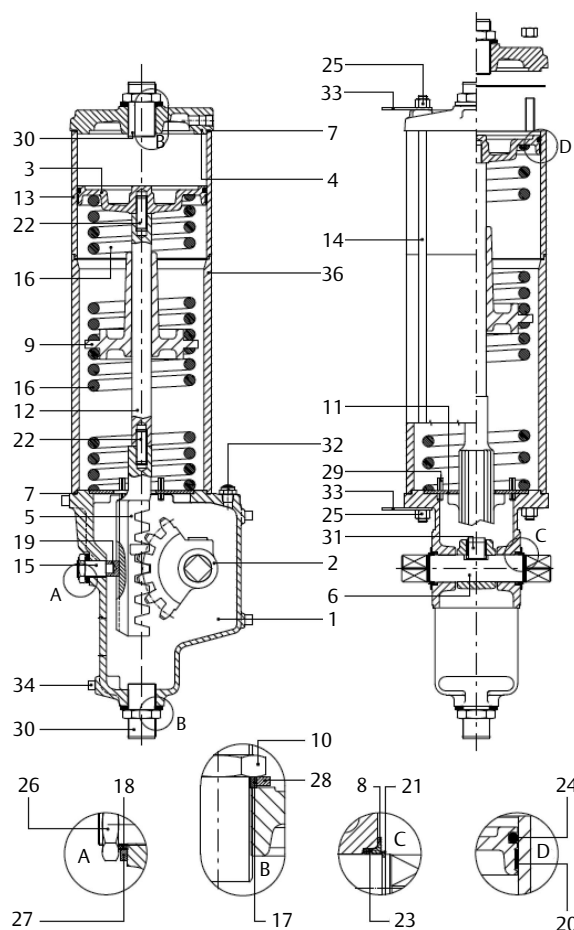
## Sezione 3: Caso B

Quando è necessaria una configurazione offshore, tenere conto delle modifiche riportate di seguito.

### 3.1 In riferimento alla linea di prodotti RPS

Consultare la Sezione 7 - Figura 22 e la Tabella 14 per informazioni sugli aggiornamenti tecnici.

**Figura 22 Attuatore pneumatico a singolo effetto MSJ/MHW RPS**



**Tabella 14. Elenco delle parti**

Rif.	Q.tà	Descrizione	Materiale
1	1	Alloggiamento	Ghisa sferoidale
2	1	Pignone	Ghisa sferoidale
3	1	Pistone	Acciaio al carbonio
4	1	Flangia terminale	Acciaio al carbonio a bassa temperatura
5	1	Crimagliera	Ghisa sferoidale
6	1	Albero	Lega di acciaio placcato nichel
7*	2	Guarnizione del cilindro	Gomma NBR
8*	2	Rondella di spallamento	Nylon
9	1	Disco di centraggio molle	Nylon
10	2	Dado	Acciaio al carbonio
11	1	Disco fermo molla	Acciaio al carbonio
12	1	Asta distanziale della crimagliera	Acciaio al carbonio
13	1	Tubo del cilindro	Acciaio al carbonio nichelato
14	4	Tirante	Lega di acciaio #
15	1	Vite reggispinta	Lega di acciaio
16	2	Molla	Acciaio al carbonio
17*	2	Rondella di tenuta	Teflon
18*	1	Rondella di tenuta	Teflon
19	1	Blocco scorrimento	Bronzo
20*	1	Anello guida scorrevole pistone	Teflon + grafite
21*	2	Anello di tenuta	Acciaio inossidabile
22	2	Vite	Lega di acciaio
23*	1	O-ring	Gomma NBR
24*	2	O-ring	Gomma NBR
25	8	Dado	Acciaio al carbonio #
26	1	Dado	Acciaio al carbonio
27	1	Rondella	Acciaio al carbonio
28	2	Rondella	Acciaio al carbonio
29	4	Pin della molla	Acciaio al carbonio
30	1	Vite di fine corsa	Acciaio al carbonio #
31	1	Vite	Lega di acciaio
32	1	Tappo	Alluminio + bronzo + acciaio
33	1	Vite di regolazione arresto	Bronzo #
34	1	Comando manuale di emergenza con contro dado	Acciaio al carbonio**
35*	1	O-ring	Gomma NBR
36	1	Tubo distanziatore	Acciaio al carbonio
37	2	Occhiello di sollevamento	Acciaio al carbonio

**NOTA:**

\* Parti di ricambio consigliate

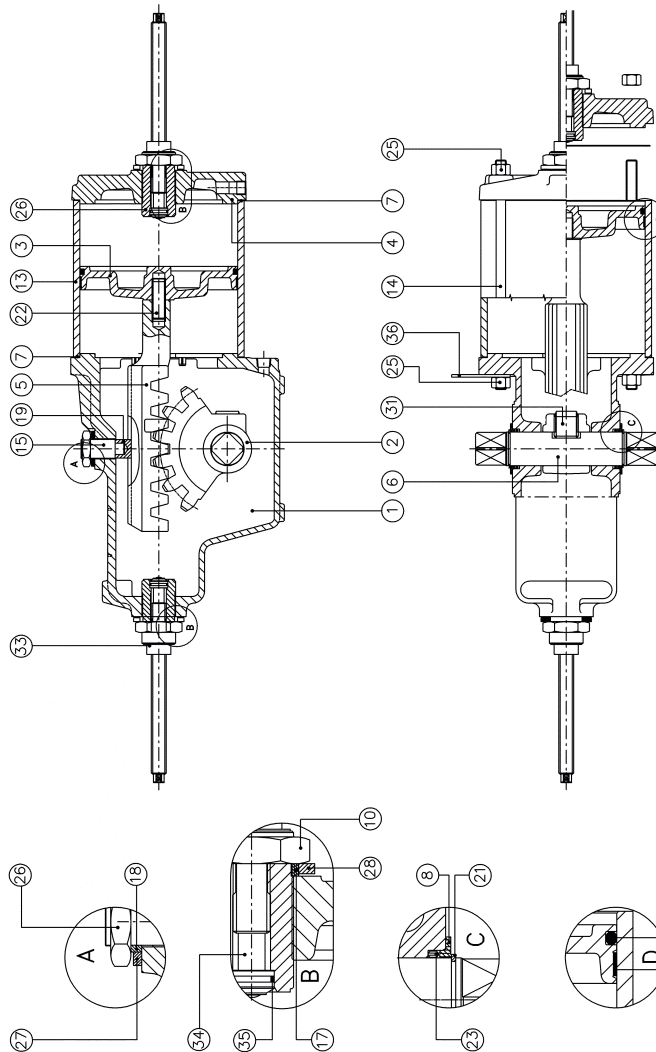
\*\* Acciaio inossidabile obbligatorio in caso di applicazione offshore

# Acciaio inossidabile disponibile in caso di applicazione offshore

## 3.2 In riferimento alla linea di prodotti RPD

Consultare la Sezione 7 - Figura 18 e la Tabella 10 per informazioni sugli aggiornamenti tecnici.

Figura 18 Attuatore pneumatico a doppio effetto con controdado manuale



**Tabella 10. Elenco componenti**

Rif.	Q.tà	Descrizione	Materiale
1	1	Alloggiamento	Ghisa sferoidale
2	1	Pignone	Ghisa sferoidale
3	1	Pistone	Acciaio al carbonio
4	1	Flangia terminale	Acciaio al carbonio
5	1	Crimagliera	Ghisa sferoidale
6	1	Albero	Acciaio al carbonio nichelato
7	2	Guarnizione del cilindro	Gomma NBR*
8	2	Rondella di spallamento	Nylon*
10	2	Dado	Acciaio al carbonio
13	1	Tubo del cilindro	Acciaio al carbonio nichelato
14	4	Tirante	Lega di acciaio
15	1	Vite reggispinta	Lega di acciaio
17	2	Rondella di tenuta	PVC*
18	1	Rondella di tenuta	PVC*
19	1	Blocco scorrimento	Bronzo
20	1	Anello guida scorrevole pistone	Teflon + grafite*
21	2	Anello di tenuta	Acciaio inossidabile*
22	1	Vite	Lega di acciaio
23	2	O-ring	Gomma NBR*
24	1	O-ring	Gomma NBR*
25	8	Dado	Acciaio al carbonio #
26	1	Dado	Acciaio al carbonio
27	1	Rondella	Acciaio al carbonio
28	2	Rondella	Acciaio al carbonio
31	1	Vite	Lega di acciaio
33	2	Vite di regolazione arresto	Bronzo #
34	2	Comando manuale di emergenza con controdado	Acciaio inossidabile **
35	2	O-ring	Gomma NBR*
36	2	Occhiello di sollevamento	Acciaio al carbonio

**NOTA:**

\* Parti di ricambio consigliate

\*\* Acciaio inossidabile obbligatorio in caso di applicazione offshore

# Acciaio inossidabile disponibile in caso di applicazione offshore

*Pagina lasciata intenzionalmente vuota.*

Biffi Italia s.r.l.  
Strada Biffi 165  
29017 Fiorenzuola d'Arda (PC)  
Italia  
T +39 0523 944 411

Per l'elenco completo dei siti di vendita e produzione, visitare il sito [www.biffi.it](http://www.biffi.it) o contattateci all'indirizzo [biffi\\_italia@biffi.it](mailto:biffi_italia@biffi.it).

VCIOM-16866-IT ©2021 Biffi. Tutti i diritti riservati.

I contenuti del presente documento sono presentati a solo scopo informativo e, pur essendo stato fatto tutto quanto possibile per garantirne l'accuratezza, non devono essere intesi come garanzie, espresse o implicite, relative ai prodotti o servizi ivi descritti o al loro utilizzo o applicabilità. Tutte le vendite sono soggette ai nostri termini e condizioni, disponibili su richiesta. Ci riserviamo il diritto di modificare o migliorare i progetti o le specifiche dei nostri prodotti in qualsiasi momento senza obbligo di preavviso.

