

Biffi Aktüatörler

Ek Sayfa

Bölüm 1: Giriş

1.1 Amaç

Bu Ek sayfada, etkilenen Kurulum, Çalıştırma ve Bakım Kılavuzu için gerekli değişiklikler sunulmaktadır.

1.2 Etkilenen Belgeler

Aşağıdaki tabloda, her durumda yazılan değişikliklerden etkilenen belgelerin listesi gösterilmektedir.

Örnek Olay	Ürün Adı	Etkilenen Belge	Not
	RPD	Yayınlanan tüm ürün Kurulum, Çalıştırma ve Bakım kılavuzları	-
	RPS	Yayınlanan tüm ürün Kurulum, Çalıştırma ve Bakım kılavuzları	-
	ALGA	Yayınlanan tüm ürün Kurulum, Çalıştırma ve Bakım kılavuzları	-
	ALGAS, ALGAS-QA	Yayınlanan tüm ürün Kurulum, Çalıştırma ve Bakım kılavuzları	-
	GIG	Yayınlanan tüm ürün Kurulum, Çalıştırma ve Bakım kılavuzları	-
	GIGS	Yayınlanan tüm ürün Kurulum, Çalıştırma ve Bakım kılavuzları	-
	GPO	Yayınlanan tüm ürün Kurulum, Çalıştırma ve Bakım kılavuzları	-
	RPHD	Yayınlanan tüm ürün Kurulum, Çalıştırma ve Bakım kılavuzları	-
	RPHS	Yayınlanan tüm ürün Kurulum, Çalıştırma ve Bakım kılavuzları	-
A	OLGA ve OLGA-H	Yayınlanan tüm ürün Kurulum, Çalıştırma ve Bakım kılavuzları	-
	OLGAS ve OLGAS-H ile ALGAS-H QA	Yayınlanan tüm ürün Kurulum, Çalıştırma ve Bakım kılavuzları	-
	TPD	Yayınlanan tüm ürün Kurulum, Çalıştırma ve Bakım kılavuzları	-
	TPS, TPS-QA	Yayınlanan tüm ürün Kurulum, Çalıştırma ve Bakım kılavuzları	-
	PLA	Yayınlanan tüm ürün Kurulum, Çalıştırma ve Bakım kılavuzları	-
	PLAS	Yayınlanan tüm ürün Kurulum, Çalıştırma ve Bakım kılavuzları	-
	GIL	Yayınlanan tüm ürün Kurulum, Çalıştırma ve Bakım kılavuzları	-
	GILS	Yayınlanan tüm ürün Kurulum, Çalıştırma ve Bakım kılavuzları	-
	HLA	Yayınlanan tüm ürün Kurulum, Çalıştırma ve Bakım kılavuzları	-
	HLAS, HLAS-C, HLAS QA	Yayınlanan tüm ürün Kurulum, Çalıştırma ve Bakım kılavuzları	-
B	RPD	Yayınlanan tüm ürün Kurulum, Çalıştırma ve Bakım kılavuzları	-
	RPS	Yayınlanan tüm ürün Kurulum, Çalıştırma ve Bakım kılavuzları	-



Bölüm 2: Örnek Olay A

İçindekiler tablosu 1.1.3. Elektrostatik Yük ve 1.1.4 Gürültü Emisyonu gibi yeni bölümleri eklemek üzere güncellendi. Bölüm 1.1.4 yalnızca Düşük Basıncılı Uygulamalar ya da QA Aktüatörleri için geçerlidir.

İçindekiler

Bölüm 1: Genel Uyarılar

1.1	Genel hususlar	1
1.1.1	Yürürlükteki Yönetmelik	1
1.1.2	Şartlar ve Koşullar	2
1.2	Tanım Plakası	2
1.3	Aktüatör Tanımı	3

1.1.3

Elektrostatik Yük

Aktüatör yüzeyinde elektrostatik yük riski mevcuttur; temizlik durumunda sadece antistatik bez kullanın; bakım durumunda, ekipmanı elektrostatik olarak yükleyebilecek tüm sürtmeler/sürtünmelerden kaçının.

1.1.4

Gürültü Emisyonu

Çalıştırılan vana gürültüsünün doğrulanması vana üreticisinin sorumluluğudur. Biffi, düzenli açma-kapama veya aralıklı kullanıma yönelik bir ekipman olduğundan aktüatör gürültüsünün ihmal edilebilir düzeyde kabul edilebileceğine işaret etmektedir.

Entegre hızlı egzoz vana varsa, olası herhangi bir akustik rahatsızlığı önlemek üzere kulak PPE'si (kişisel koruyucu ekipman) kullanmanızı öneririz.



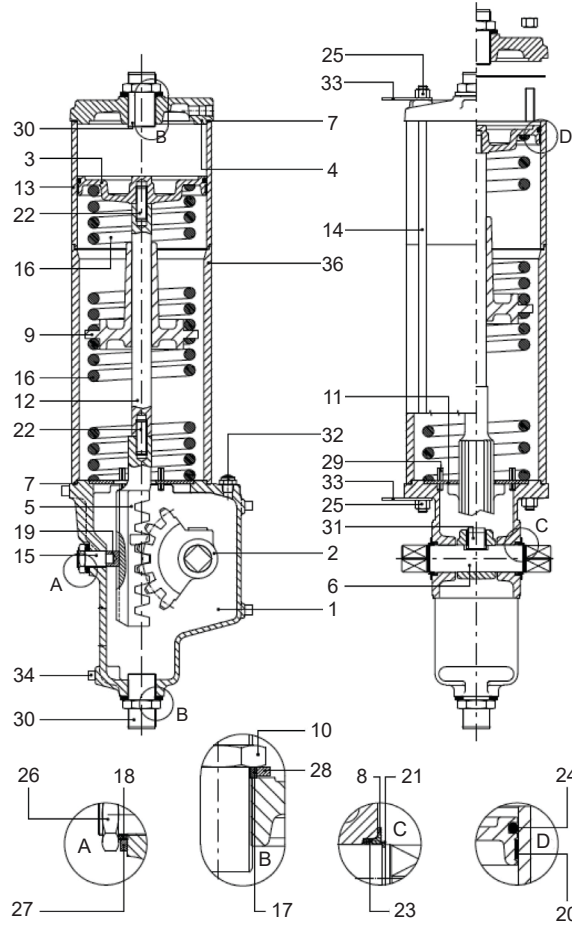
Bölüm 3: Örnek Olay B

Açık deniz yapılandırması istendiğinde aşağıdaki değişiklikleri yapın.

3.1 RPS Ürün Hattı için

Teknik veri güncellemeleri konusunda Bölüm 7 - Şekil 22 ve Tablo 14'e bakınız

Şekil 22 RPS MSJ / MHW Tek Etkili Pnömatik Aktüatör



Tablo 14. Parça Listesi

Öge	Mkt.	Açıklama	Malzeme
1	1	Yuva	Duktil dökme demir
2	1	Pinyon	Duktil dökme demir
3	1	Piston	Karbon çelik
4	1	Uç flanş	Düşük sıcaklıkta karbon çelik
5	1	Kremayer	Duktil dökme demir
6	1	Şaft	Nikel kaplı alaşımlı çelik
7*	2	Silindir conta	NBR Kauçuk
8*	2	Sirt rondelası	Naylon
9	1	Yay merkezleme diski	Naylon
10	2	Somun	Karbon çelik
11	1	Yay tutucu halka	Karbon çelik
12	1	Kremayer ara çubuğu	Karbon çelik
13	1	Silindir boru	Nikel kaplı karbon çelik
14	4	Bağlantı çubuğu	Alaşımlı çelik #
15	1	Baskı yatağı vidası	Alaşımlı çelik
16	2	Yay	Karbon çelik
17*	2	Sızdırmazlık halkası	Teflon
18*	1	Sızdırmazlık halkası	Teflon
19	1	Kayıcı blok	Bronz
20*	1	Piston kılavuz hareketli halkası	Teflon + grafit
21*	2	Tutucu halka	Paslanmaz çelik
22	2	Vida	Alaşımlı çelik
23*	1	O-Ring	NBR Kauçuk
24*	2	O-Ring	NBR Kauçuk
25	8	Somun	Karbon çelik #
26	1	Somun	Karbon çelik
27	1	Rondela	Karbon çelik
28	2	Rondela	Karbon çelik
29	4	Yaylı pim	Karbon çelik
30	1	Hareket durdurucu vida	Karbon çelik #
31	1	Vida	Alaşımlı çelik
32	1	Tapa	Alüminyum + Bronz + Çelik
33	1	Durdurma ayarı vidası	Bronz #
34	1	Manuel kumanda krikosu	Karbon çelik**
35*	1	O-Ring	NBR Kauçuk
36	1	Ara boru	Karbon çelik
37	2	Kaldırma halkası	Karbon çelik

NOT:

* Önerilen yedek parçalar

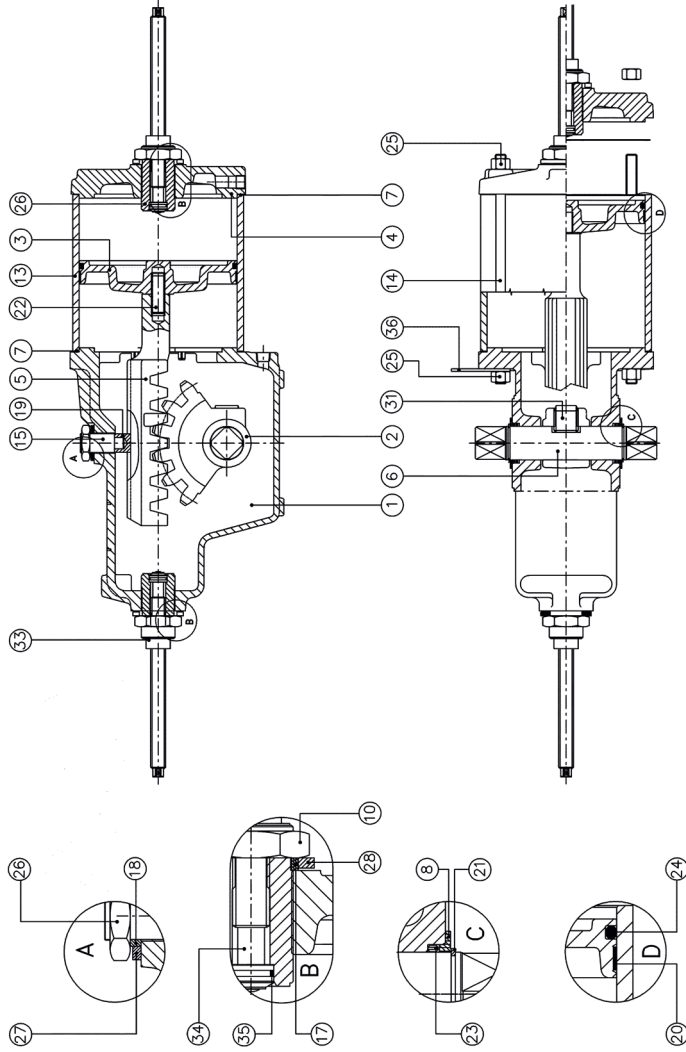
** Açık deniz uygulamalarında paslanmaz çelik zorunludur

Açık deniz uygulamaları için paslanmaz çelik mevcuttur

3.2 RPD Ürün Hattı için

Teknik veri güncellemeleri konusunda Bölüm 7 - Şekil 18 ve Tablo 10'a bakınız

Şekil 18 Manuel Krikolu Çift Etkili Pnömatik Aktüatör



Tablo 10. Parça listesi

Öge	Adet	Açıklama	Malzeme
1	1	Yuva	Duktil dökme demir
2	1	Pinyon	Duktil dökme demir
3	1	Piston	Karbon çelik
4	1	Uç flanş	Karbon çelik
5	1	Kremayer	Duktil dökme demir
6	1	Şaft	Nikel kaplı karbon çelik
7	2	Silindir conta	*NBR kauçuk
8	2	Sırt rondelası	*Naylon
10	2	Somun	Karbon çelik
13	1	Silindir boru	Nikel kaplı karbon çelik
14	4	Bağlantı çubuğu	Alaşımlı çelik
15	1	Baskı yatağı vidası	Alaşımlı çelik
17	2	Sızdırmazlık halkası	*PVC
18	1	Sızdırmazlık halkası	*PVC
19	1	Kayıcı blok	Bronz
20	1	Piston kılavuz hareketli halkası	*Teflon + grafit
21	2	Tutucu halka	*Paslanmaz çelik
22	1	Vida	Alaşımlı çelik
23	2	O-ring	*NBR kauçuk
24	1	O-ring	*NBR kauçuk
25	8	Somun	Karbon çelik #
26	1	Somun	Karbon çelik
27	1	Rondela	Karbon çelik
28	2	Rondela	Karbon çelik
31	1	Vida	Alaşımlı çelik
33	2	Durdurma ayarı vidası	Bronz #
34	2	Manuel kumanda krikosu	Paslanmaz çelik **
35	2	O-ring	*NBR kauçuk
36	2	Kaldırma halkası	Karbon çelik

NOT:

* Önerilen yedek parçalar

** Açık deniz uygulamalarında paslanmaz çelik zorunludur

Açık deniz uygulamaları için paslanmaz çelik mevcuttur

Bu sayfa özellikle boş bırakılmıştır.

Biffi Italia s.r.l.
Strada Biffi 165
29017 Fiorenzuola d'Arda (PC)
Italy
T +39 0523 944 411

Satış ve üretim merkezlerinin tam listesi için lütfen www.biffi.it
adresini ziyaret edin ya da biffi_italia@biffi.it adresinden bize ulaşın

VCIOM-16866-TR ©2021 Biffi. Tüm hakları saklıdır.

Bu yayının içeriği yalnızca bilgilendirme amaçlı olup bunların doğruluğunun sağlanması için her tür çabanın gösterilmiş olmasına rağmen, söz konusu içerik burada açıklanmış olan ürün ya da hizmetler veya bunların kullanımı ya da uygulanabilirliği açısından açık ya da zımni garantiler olarak yorumlanmayacaktır. Satışların tamamı talep üzerine sunulacak olan şart ve koşullarımıza tabidir. Ürünlerimizin tasarımları veya spesifikasyonlarını herhangi bir zamanda bildirimde bulunmaksızın değiştirme hakkımız saklıdır.

