

# Biffi EHT 和 EHTS

## 角行程和直行程执行机构

适用于重载工况开关型阀门的双作用与弹簧复位电液执行解决方案，支持高压供能，具备 SMART 及广泛的性能范围版本。



本页有意留空。

## 目录

<b>第 1 节：一般应用</b>	
一般应用 .....	5
<b>第 2 节：技术数据</b>	
技术数据 .....	5
<b>第 3 节：特性</b>	
特性 .....	5
<b>第 4 节：认证</b>	
认证 .....	5
<b>第 5 节：直行程执行机构</b>	
直行程执行机构 .....	7
<b>第 6 节：控制原理图(示例)</b>	
EHT 角行程 .....	8
EHTS 角行程 .....	9
EHT 直行程执行机构 .....	12
<b>第 7 节：EHT 和 EHTS 高压电液执行机构</b>	
安装尺寸 .....	13
<b>第 8 节：EHT 和 EHTS 气动执行机构</b>	
附件安装尺寸 .....	18

本页有意留空。

## 一般应用

EHT 和 EHTS 电液执行机构采用自给动力单元，即使主动力源(仪表气源或液压供给)不可用时，也能运行和控制角行程阀门和直行程阀门，适用于开/关与调节应用。

## 技术数据

MAWP(设计压力):	EHT/EHTS 最大 352 barg
供能介质:	矿物液压油 (其他介质请联系工厂)
输出扭矩:	EHT双作用扭矩(推力) 达 1,000,000 N·m (8,000,000 N) EHTS弹簧终止扭矩(推力) 达 240,000 N·m (350,000 N)

### 环境温度

标准范围:	-20 至 +55 °C / -4 至 +131 °F
扩展范围:	请联系工厂
电机电压:	交流(3 相或单相)、直流
频率:	50 或 60 Hz
MAWP:	最大允许工作压力，即执行机构承压部件设计时所规定的压力值。
MOP:	最大工作压力，即用于产生执行机构扭矩的压力以及执行机构机械负载部件的设计压力，同时也是实现最大工作扭矩(MOT)所需的压力。

## 特性

- 开关控制、快速动作和重载调节应用
- 角行程和直行程选项
- 完全可定制
- 标准和 SMART 配置
- 带蓄能器组的配置，可即时响应指令
- 关键部件标配材质为 316 不锈钢，以防止腐蚀
- 标配 316 L 不锈钢控制柜和油箱
- 316/316 L 不锈钢管和配件
- 标配液压手动本地控制
- 机载或远程HPU安装
- 氢气工况适用

## 认证

执行机构安全完整性等级:	适合 SIL3 应用
区域分级: IP 防护等级,	防风雨(标配, 其他请联系工厂)
ATEX/IECEX:	最低Ex d IIB(可按要求提供 IIB + H2 或IIC级别)
外壳标准: IEC 60529	IP65(其他请联系工厂)
压力设备指令:	2014/68/EU
机械指令:	2006/42/EC

图 1. 双作用角行程

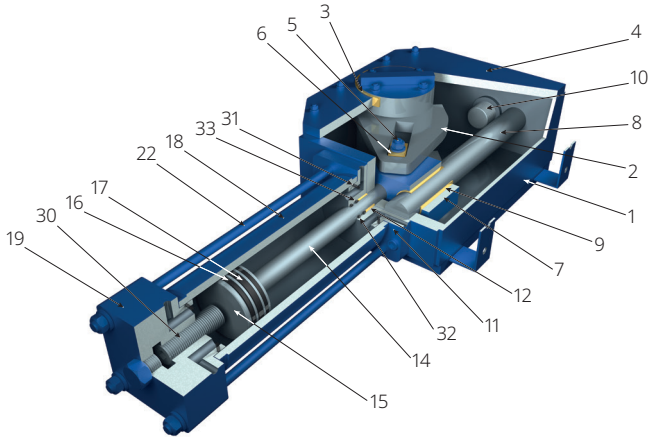


图 2. 单作用角行程

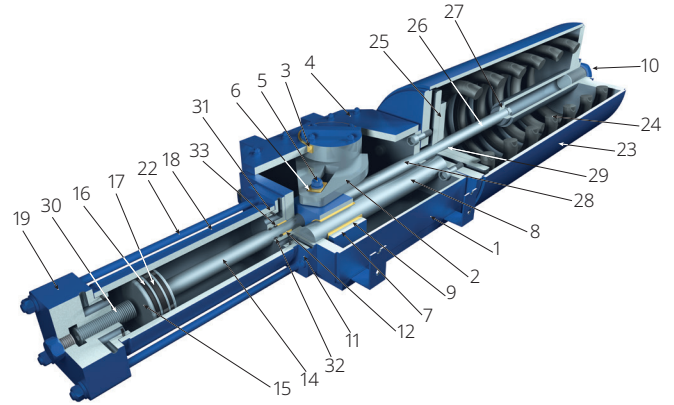


表 1. 材质

部件	材质
1 外壳	碳钢
2 拨叉	碳钢
3 拨叉衬套	青铜
4 护盖	碳钢
5 导向块销	合金钢
6 滑块	青铜
7 导向块	碳钢
8 导向杆	合金钢(镀硬铬)
9 导向块衬套	钢+ 青铜 + PTFE
10 行程限位螺钉	碳钢
11 缸盖法兰	碳钢
12 活塞杆衬套	钢+ 青铜 + PTFE
13 活塞杆密封	丁腈橡胶(NBR)
14 活塞杆	合金钢(镀硬铬)
15 活塞	碳钢
16 活塞导向环	PTFE + 石墨
17 活塞密封 O 形圈	PTFE + NBR

部件	材质
18 缸筒	碳钢(ENP)
19 缸端法兰	碳钢
20 气缸 O 形圈	NBR
21 密封垫圈	PVC
22 拉杆	合金钢
23 弹簧缸	碳钢
24 弹簧	碳钢
25 弹簧推进法兰	碳钢
26 导杆	合金钢(镀硬铬)
27 导杆衬套	钢+ 青铜 + PTFE
28 箱体拉杆	合金钢(镀硬铬)
29 箱体拉杆衬套	钢+ 青铜 + PTFE
30 止动调节螺钉	碳钢
31 支承环	NBR
32 活塞杆密封圈	PTFE + 石墨 + NBR
33 O 形圈	NBR

## 直行程执行机构

图 3. 双作用

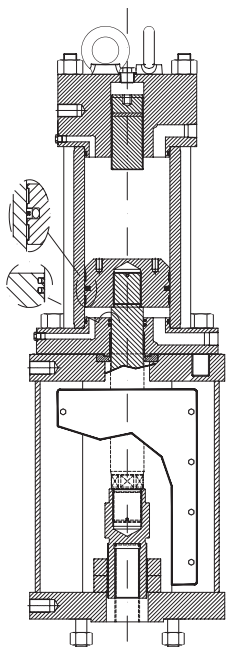


图 5. 弹簧复位

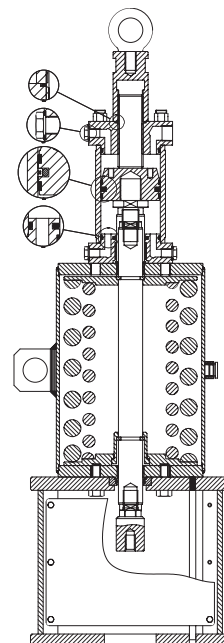


图 4. 弹簧复位紧凑型设计

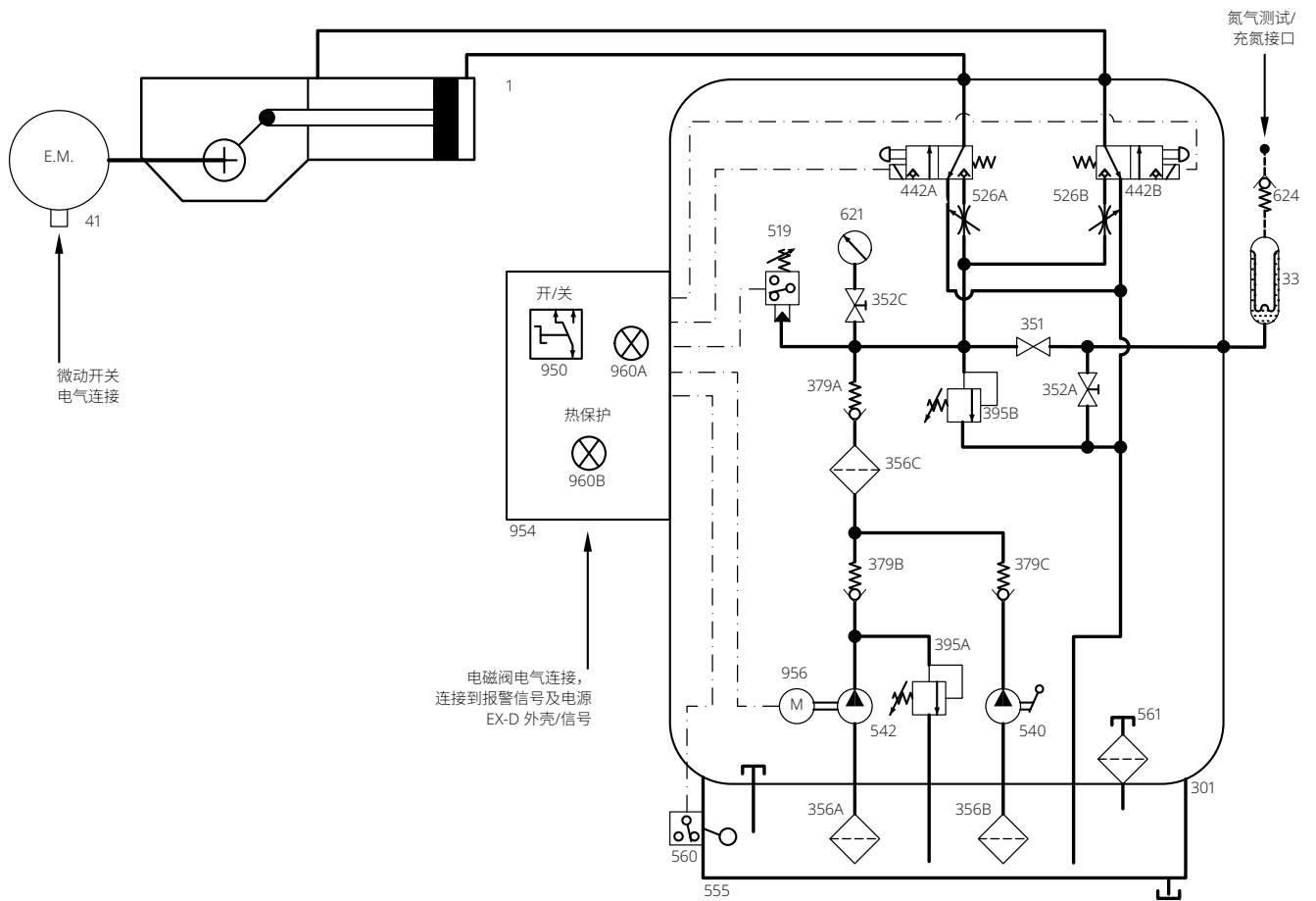


注：  
尺寸依据所需要的阀门行程和推力确定。

## 控制原理图(示例)

### EHT 角行程

图 6. 开/关



## EHTS 角行程

图 7. 开/关

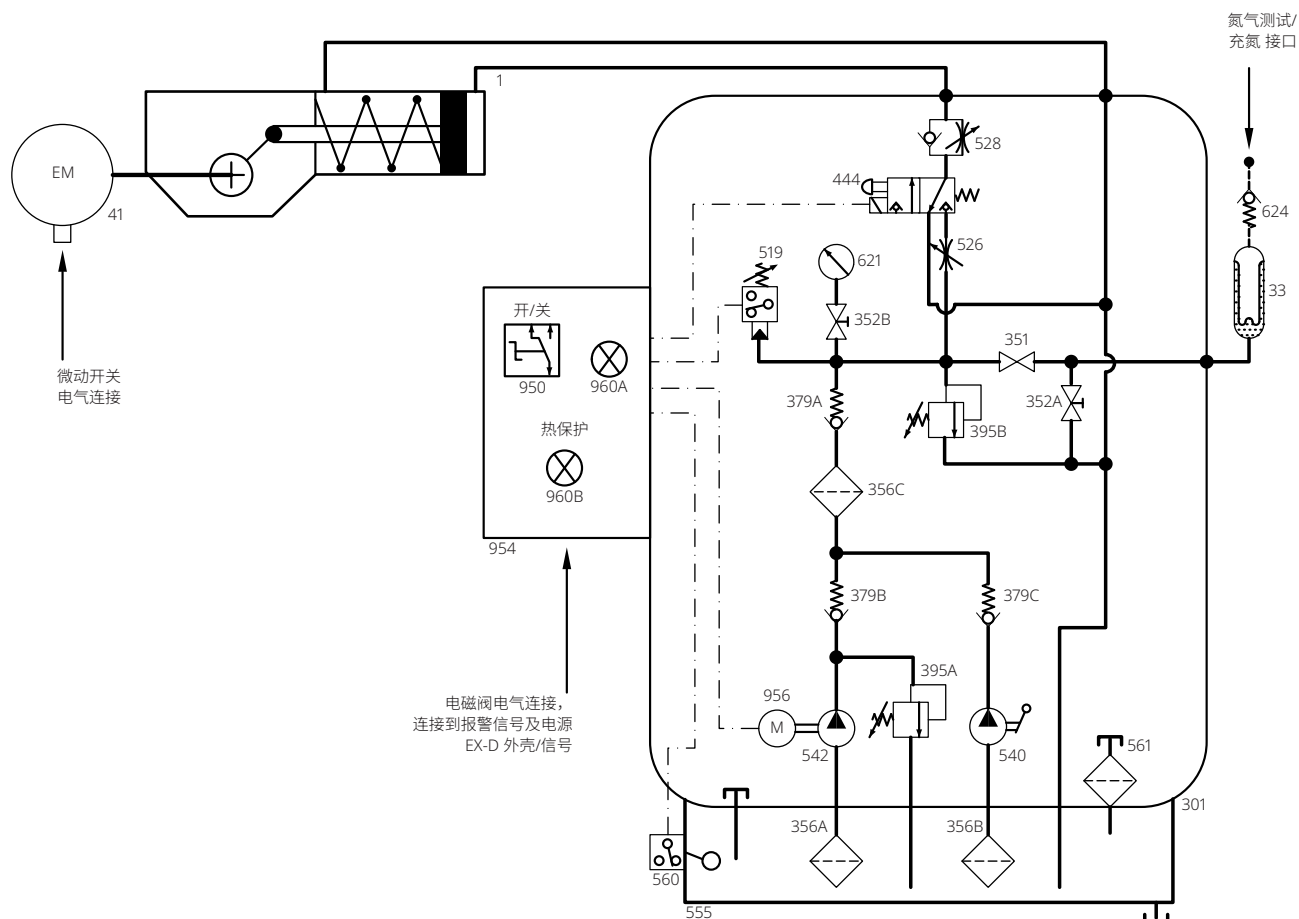


图 8. 快速动作、智能、调节

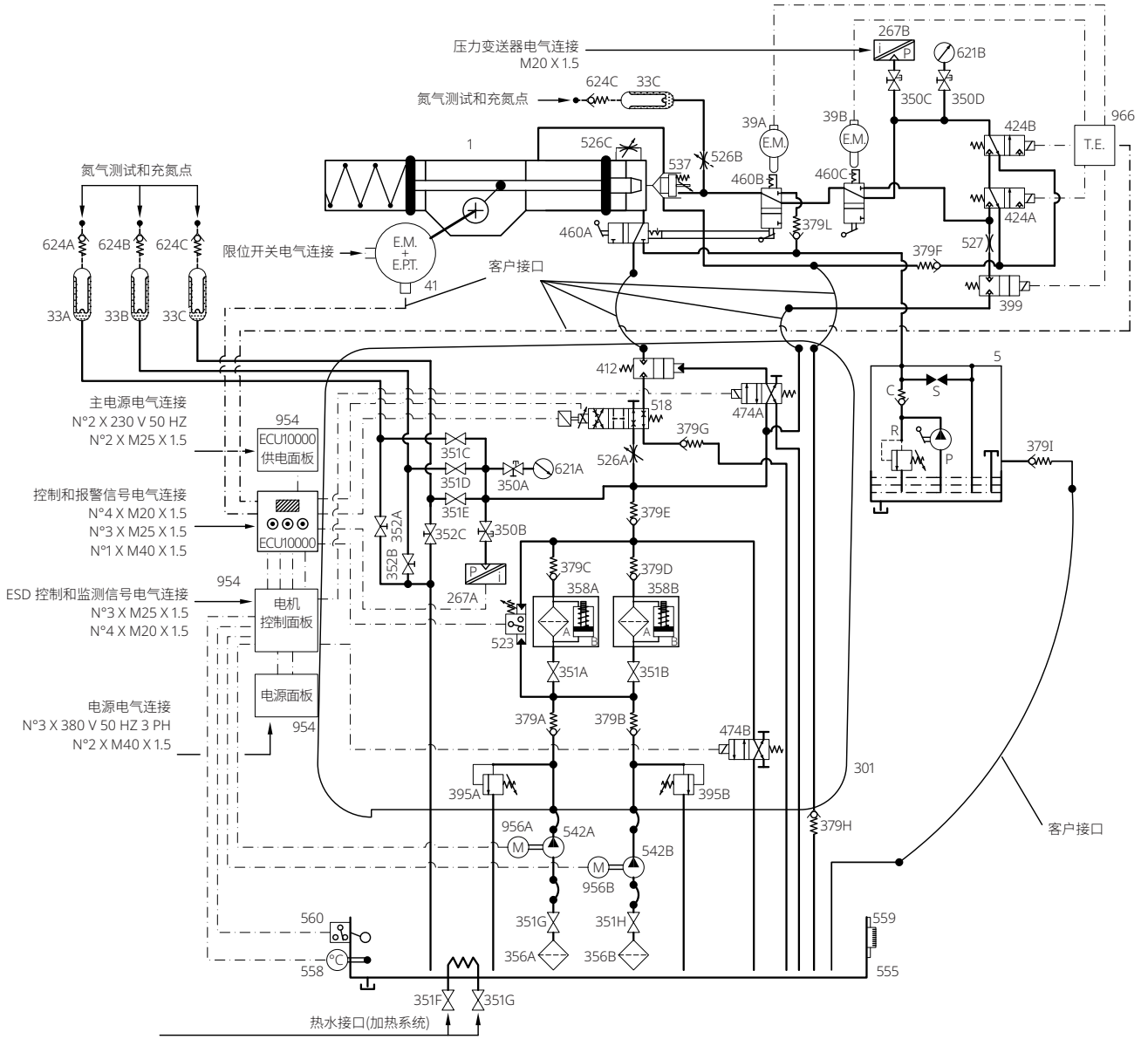
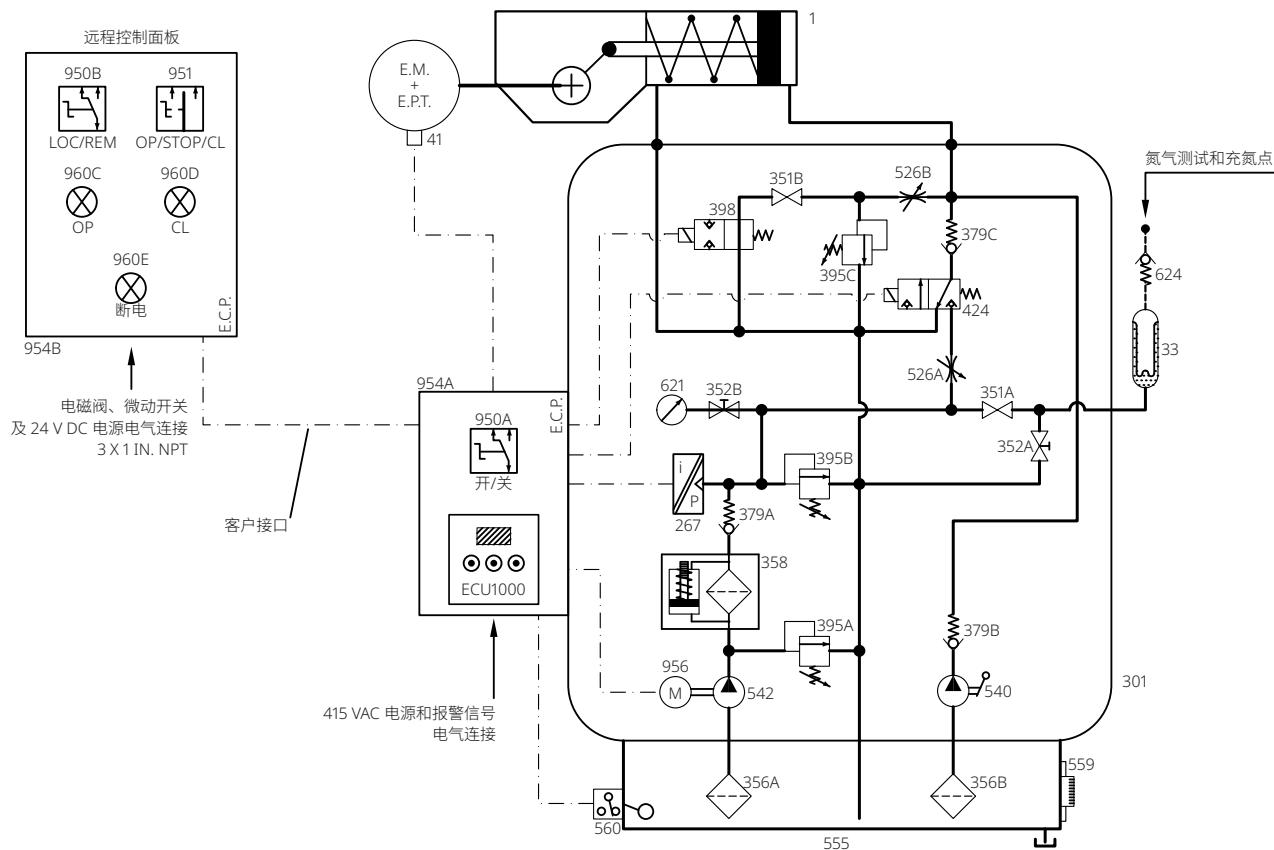
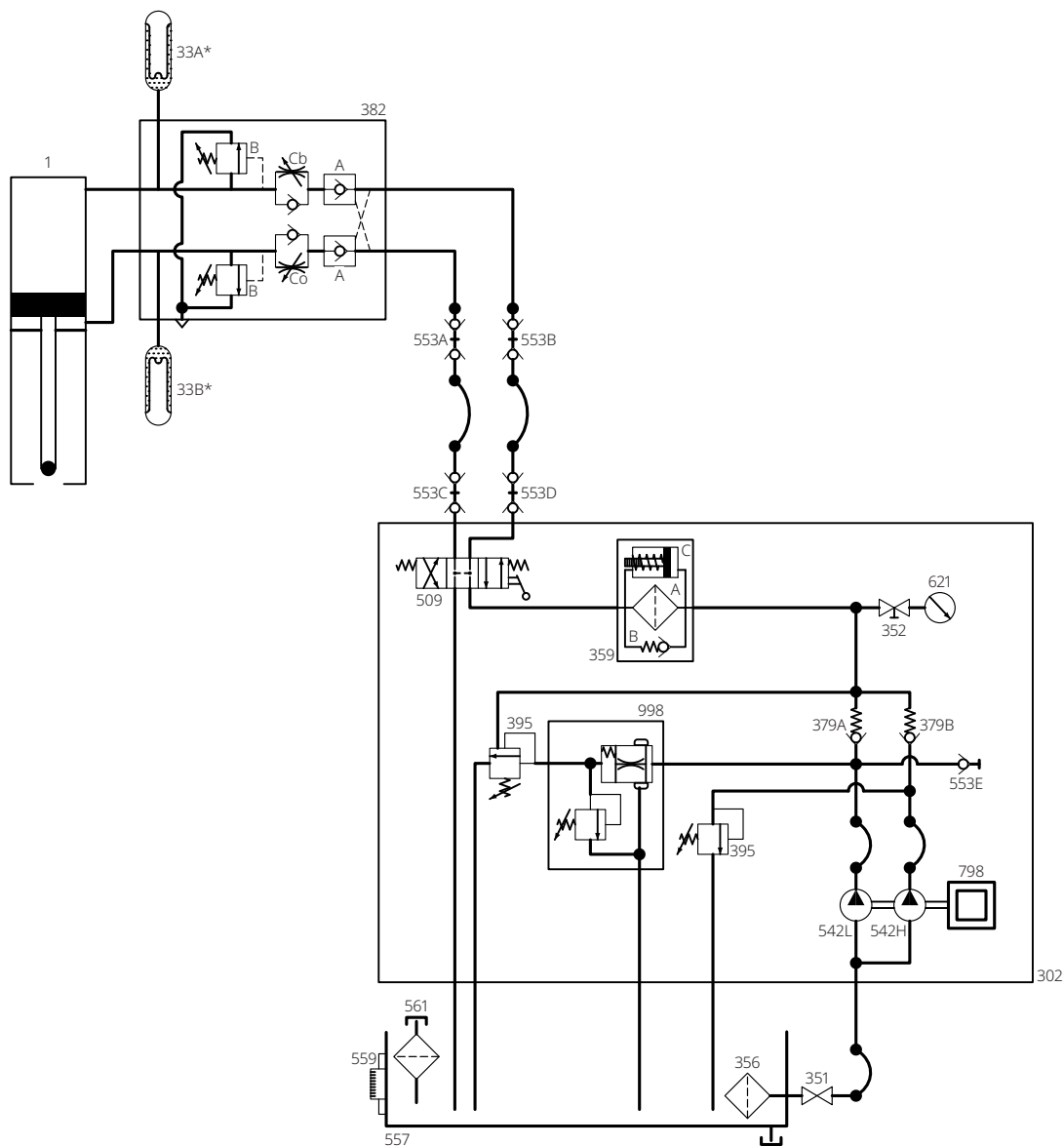


图 9. 快速动作、智能、调节、远程控制面板



## EHT 直行程执行机构

图 10. 开/关, 远程 HPU 安装(便携式)



注:  
\* 用于热膨胀补偿

## EHT 和 EHTS 高压电液执行机构

### 安装尺寸

图 11. 执行机构型号 0.3 至 6(SCN6200E - 版本 15/10/19)

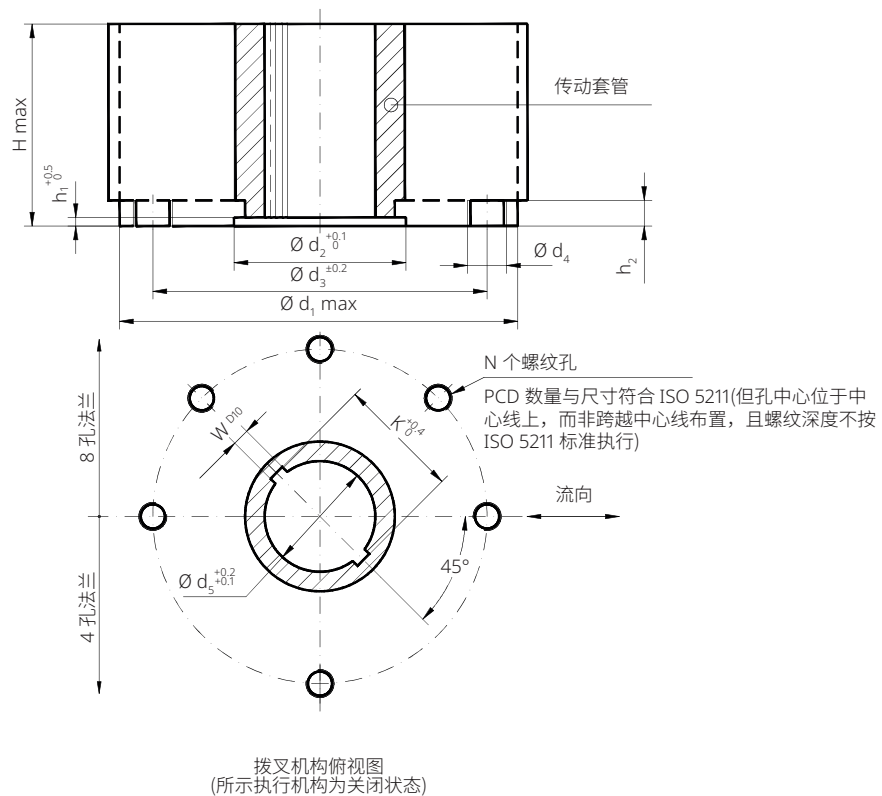


表 2. 联轴器尺寸(毫米)型号 0.3 到 6

执行机构型号	$\varnothing d_1$	$\varnothing d_2$	$\varnothing d_3$	$\varnothing d_4$	N	$h_1$	$h_2$	H max	$\varnothing d_5$	W	K
0.3	240	93	165	M20	4	5	17	127	70	12	75.6
0.9	310	112	254	M16	8	5	19	150	86	14	93.6
1.5	360	144	298	M20	8	6	19	190	112	18	119.0
3	430	195	356	M30	8	9	23	200	157	25	167.8
6	520	250	406	M36	8	14	29	260	200	28	212.8

**注:**

$\varnothing d_1$  是最大适配法兰直径。

图 12. 执行机构型号 14  
(SCN6201E - 版本 16/06/20)

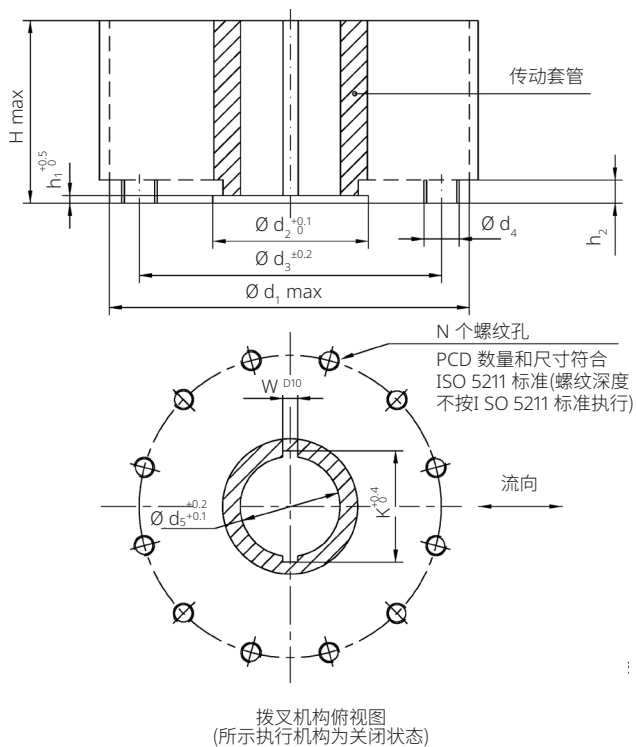


图 13. 执行机构型号 18 和 32  
(SCN6201E - 版本 16/06/20)

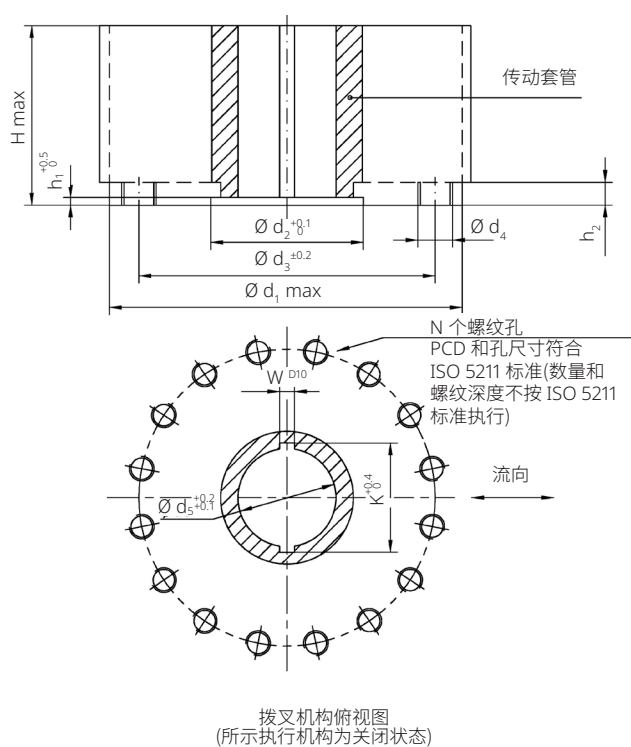


表 3. 联轴器尺寸(毫米)型号 14

执行机构型号	$\varnothing d_1$	$\varnothing d_2$	$\varnothing d_3$	$\varnothing d_4$	N	$h_1$	$h_2$	H max	$\varnothing d_5$	W	K
14	580	250	483	M36	12	10	29	340	175	45	195.8

表 4. 联轴器尺寸(毫米)型号 18 到 32

执行机构型号	$\varnothing d_1$	$\varnothing d_2$	$\varnothing d_3$	$\varnothing d_4$	N	$h_1$	$h_2$	H max	$\varnothing d_5$	W	K
18	680	290	603	M36	16	12	32	350	200	45	220.8
32	780	310	603	M36	16	12	32	400	220	50	242.8

注:

$\varnothing d_1$  是最大适配法兰直径。

图 14. 执行机构型号 50  
(SCN62011 - 版本 15/10/19)

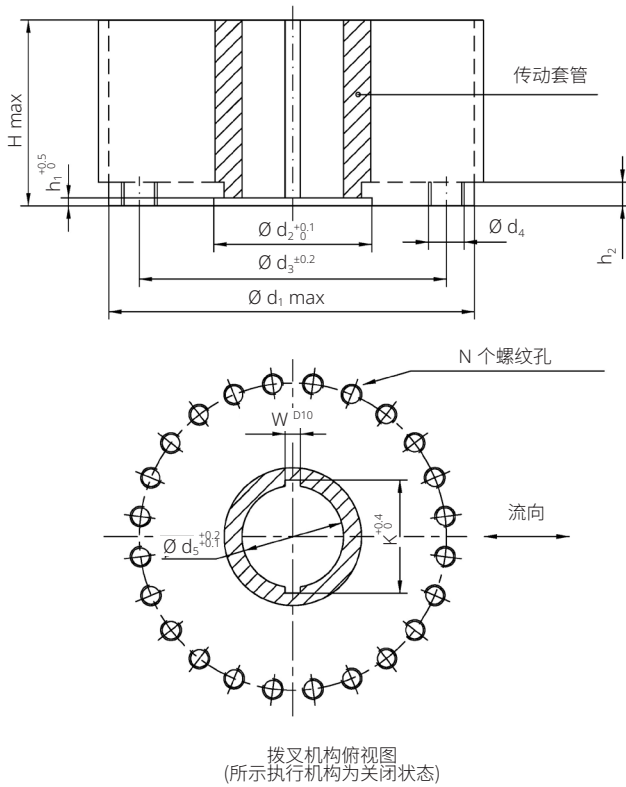


图 15. 执行机构型号 65 和 80  
(SCN62013 - 版本 19/06/20)

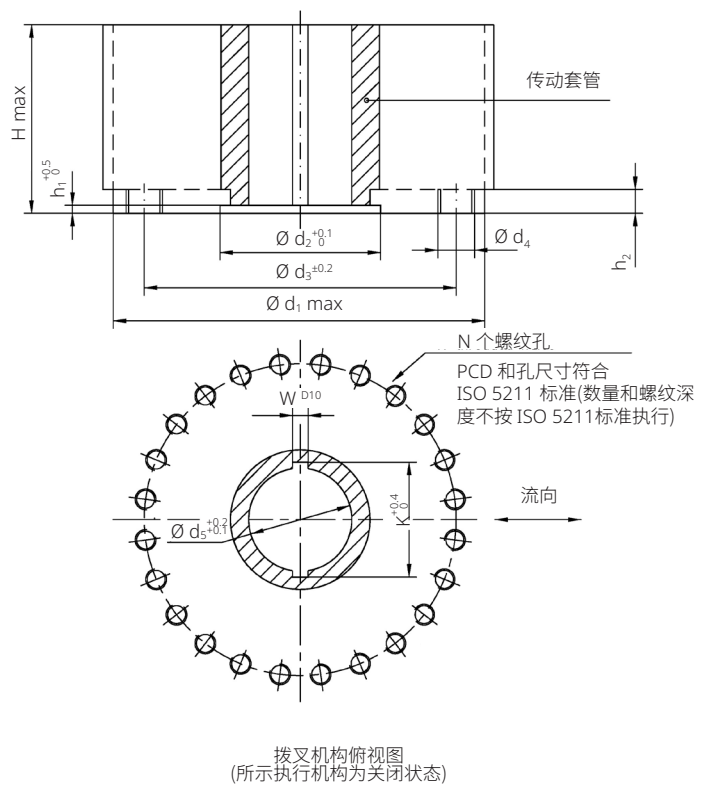


表 5. 联轴器尺寸(毫米)型号 50

执行机构型号	$\varnothing d_1$	$\varnothing d_2$	$\varnothing d_3$	$\varnothing d_4$	N	$h_1$	$h_2$	H max	$\varnothing d_5$	W	K
50	800	315	698	M36	24	10	32	430	240	56	264.8

表 6. 联轴器尺寸(毫米)型号 65 和 80

执行机构型号	$\varnothing d_1$	$\varnothing d_2$	$\varnothing d_3$	$\varnothing d_4$	N	$h_1$	$h_2$	H max	$\varnothing d_5$	W	K
65	910	370	813	M42	24	12	37	540	280	46	327.4
80	900	970	813	M42	24	12	37	540	280	46	327.4

注:

$\varnothing d_1$  是最大适配法兰直径。

图 16. 执行机构型号 100(SCN62015 - 版本 22/07/22)

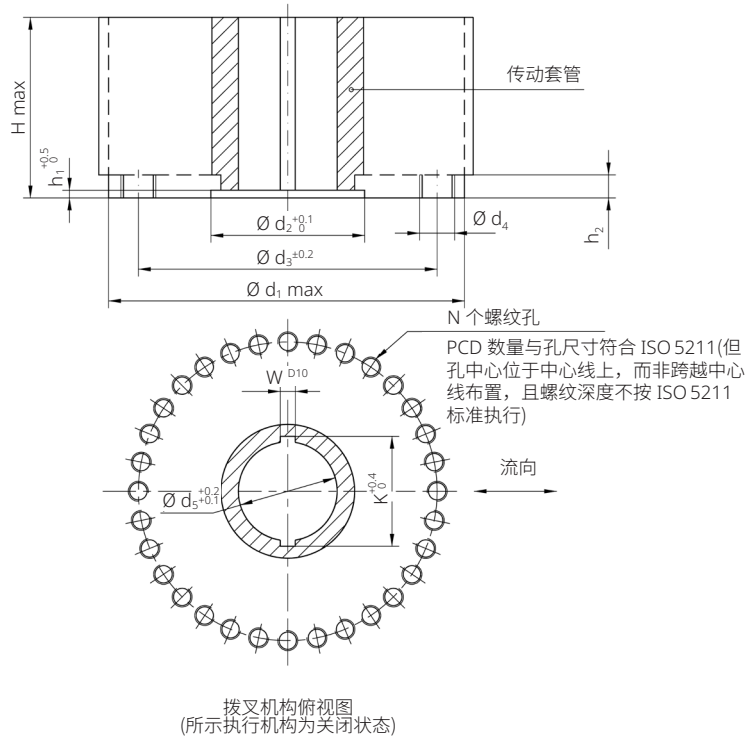


表 7. 联轴器尺寸(毫米)型号 100

执行机构型号	$\varnothing d_1$	$\varnothing d_2$	$\varnothing d_3$	$\varnothing d_4$	N	$h_1$	$h_2$	H max	$\varnothing d_5$	W	K
100	1200	450	1042	M42	32	8	57	600	300	70	328.8

注:

$\varnothing d_1$  是最大适配法兰直径。

图 17. 阀杆适配尺寸

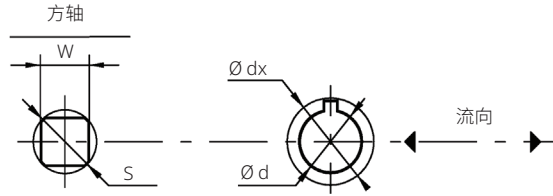


表 8. 插入衬套的阀杆适配尺寸(毫米)

外壳尺寸	带矩形键的最大阀杆直径	由键限定的最大允许直径	最大允许方形阀杆直径(毫米)		最大允许方形阀杆高度(毫米)**
	d (bxh) <sup>[2]</sup> (mm)	dx <sup>[3]</sup> (mm)	W	S*	
0.3	53 (16x10)	64	46	64	120
0.9	62 (18x11)	73	55	73	140
1.5	85 (22x14)	99	73	99	180
3	126 (32x18)	145	104	145	190
6	161 (40x22)	185	133	185	250
14	105 (28x16)	121	-	-	340
18	122 (32x18)	140	-	-	350
32	160 (40x22)	183	-	-	400
50	160 (40x22)	183	-	-	430
65	-	-	-	-	540
80	-	-	-	-	540
100	-	-	-	-	600

注:

1. 所列最大适配值适用于键与流体管线平行或垂直的阀杆，以及对角线与流体管线平行的方形阀杆。
  2. 键按照 UNI 6604、DIN 6885 sh.1、ISO 773 或同等标准制造。
  3. 对于键不符合任何规范的阀杆，请检查尺寸 dx。
- \* S max: 圆角情况下的最大外径。  
\*\* 不含适配法兰。

## EHT 和 EHTS 气动执行机构

### 附件安装尺寸

图 18. 执行机构型号 0.3 至 100

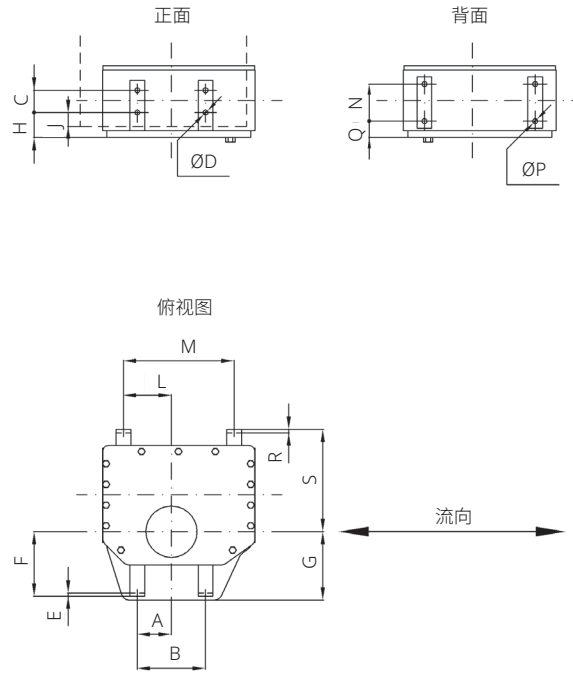


表 9. 附件安装尺寸(毫米)

执行机构型号	A	B	C	ØD	E	F	G	H	J	L	M	N	ØP	Q	R	S
0.3	77.5	155	60	14	5	113	119	37	12	92	200	60	14	36	5	200
0.9	92.5	185	60	14	5	155	170	61	35	85	200	60	14	48	5	243
1.5	92.5	185	60	14	5	175	185	62	35	130	300	100	14	45	5	284
3	117.5	235	85	23	8	203	215	57	25	230	500	100	14	54	5	371
6	137	455	115	23	8	248	260	59	22	224	500	100	14	87	8	480
14	315	630	200	27	10	227	330	97	55	220	500	170	27	99	8	543
18	315	630	200	27	10	235	340	72	32	306	680	215	27	80	10	600
32	315	630	200	27	10	385	395	72	32	414	890	215	27	149	10	660
50	387.5	860	250	30	12	372	387	77	35	473	1030	215	27	163	10	1072
65	391	860	250	30	15	380	455	107	50	474	1030	215	27	270	15	830
80	500	1000	250	30	15	437.5	450	107	50	500	1100	215	27	270	15	900
100	500	1100	250	30	20	564	600	127	50	500	1100	215	27	333	15	1275

图 19. 执行机构顶部附件安装孔(顶盖和拨叉)

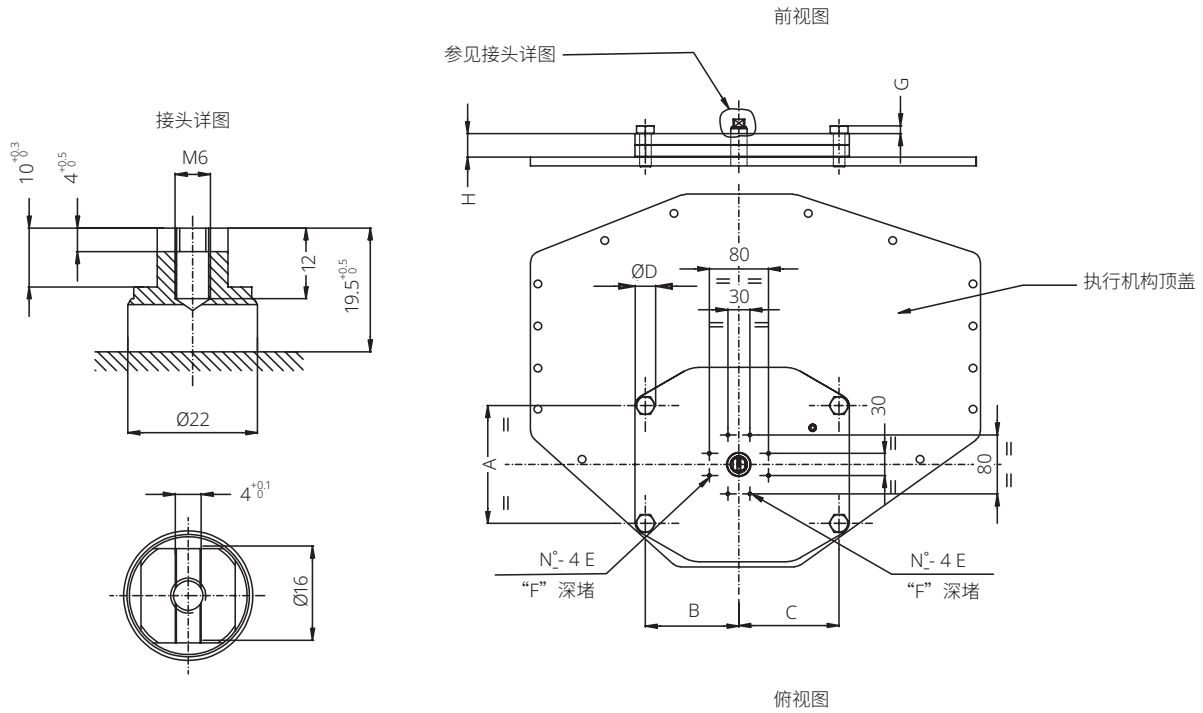


表 10. 尺寸 (毫米)

执行机构型号	A	B	C	D	E	F	G	H
0.3	不适用	不适用	不适用	不适用	M5	9	不适用	32
0.9	不适用	不适用	不适用	不适用	M5	9	不适用	32
1.5	不适用	不适用	不适用	不适用	M5	9	不适用	32
3	160	127	136	30	M5	9	11	32
6	160	127	136	30	M5	9	11	32
14	160	127	136	30	M5	9	11	32
18	314	109	109	30	M5	9	11	29
32	314	109	109	30	M5	9	11	29
50	280.6	138.5	138.5	37	M5	9	13	32
65	410	180	180	44	M5	9	16	32
80	410	180	180	44	M5	9	16	32
100	460	205	205	44	M5	9	16	32

Biffi Italia s.r.l.  
Strada Biffi 165  
29017 Fiorenzuola d'Arda (PC)  
Italy  
T +39 0523 944 411

如需销售点与生产地完整列表，请访问  
[www.biffi.it](http://www.biffi.it) 或发送电子邮件到 [biffi\\_italia@biffi.it](mailto:biffi_italia@biffi.it) 获取

FCDS-20044-ZH © 2025 Biffi。保留所有权利。

本刊物的内容仅用于提供信息，虽尽力保证准确性，但关于此处介绍的产品或服务或其使用或适用性，该内容不可理解为明示或暗示的保证或担保。所有销售均受我们的条款与条件的管辖，我们提供该条款与条件备案。我们保留随时修改或改进此类产品的设计或规格的权利，恕不另行通知。

